

**LEISTER**®

# COUPON CUTTER



Leister Technologies AG  
Galileo-Strasse 10  
CH-6056 Kaegiswil/Switzerland

Tel. +41 41 662 74 74  
Fax +41 41 662 74 16

[www.leister.com](http://www.leister.com)  
[sales@leister.com](mailto:sales@leister.com)

<b>D</b>	Deutsch	Bedienungsanleitung	3
<b>GB</b>	English	Operating Instructions	6
<b>I</b>	Italiano	Istruzioni per l'uso	9
<b>F</b>	Français	Notice d'utilisation	12
<b>E</b>	Español	Instrucciones de funcionamiento	15
<b>P</b>	Português	Manual de instruções	18
<b>NL</b>	Nederland	Gebruiksaanwijzing	21
<b>SF</b>	Suomi	Käyttöohje	24
<b>S</b>	Svenska	Bruksanvisning	27
<b>TR</b>	Türkçe	Kullanım Kılavuzu	30
<b>PL</b>	Polski	Instrukcja obsługi	33
<b>CZ</b>	Česky	Návod k obsluze	36
<b>SK</b>	Slovensky	Návod na obsluhu	39
<b>H</b>	Hungary	Használati utasítás	42
<b>RUS</b>	Русский	Инструкция по эксплуатации	45
<b>CN</b>	中文	使用手册	48
<b>J</b>	日本語	取扱説明書	51



Bedienungsanleitung vor Inbetriebnahme aufmerksam lesen und zur weiteren Verfügung aufbewahren.

## COUPON CUTTER Schweissproben-Stanzwerkzeug

### Anwendung

- Ausstanzen von Probenmaterial zum Prüfen für Schäl-, Scher- und Zugversuche von Kunststoff-Dichtungsbahnen, Geotextilien und Folien.



### Vorsicht



Stellen Sie das Gerät auf einer sicheren und stabilen Arbeitsfläche auf. Gerät **muss beobachtet** betrieben werden.

Unsachgemäßer Umgang und Betrieb dieses Geräts kann zu einem gefährlichen Zustand führen! Gerät darf nur von **ausgebildeten Fachleuten** oder unter deren Aufsicht benützt werden. Kindern ist die Benützung gänzlich untersagt.



Das Schweissproben-Stanzwerkzeug COUPON CUTTER ist nur zum Stanzen von Probenmaterialien aus Kunststoff zu verwenden.

Es dürfen keine anderen Gegenstände oder Materialien in die Öffnung geschoben und geschnitten werden. Schneiden Sie nur sauberes und trockenes Probenmaterial. Halten Sie das Gerät sauber. Messer, Pressbalken und Schneideleiste müssen immer sauber und von Rückständen befreit sein.



Mit Schutzhandschuhen arbeiten.

**Verletzungsgefahr!** Beim Berühren des Stanzmessers.



Halten Sie Ihre Finger und andere Körperteile nicht in die Öffnungen, zwischen Schneidemesser und Pressbalken.



Tragen Sie rutschfeste Sicherheitsschuhe und sorgen Sie für sicheren Stand.



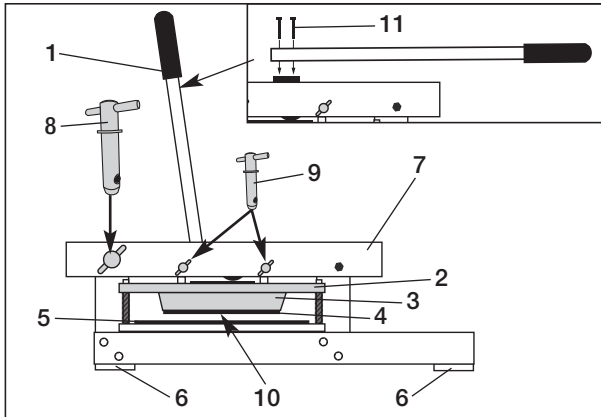
COUPON CUTTER vor Schmutz und Nässe schützen.

### Technische Daten

Prüfstückgrösse L × B	mm	150 × 20
Materialdicke bis max.	mm	6
Gewicht	kg	19
Masse L × B × H	mm	712 × 254 × 203

Technische Änderungen vorbehalten

## Gerätebeschreibung



- 1 Handgriff für Handpressung
- 2 Pressbalken
- 3 Stanzmesser
- 4 Schutzplatte für Stanzmesser
- 5 Schneideleiste
- 6 Standfuss
- 7 Gehäuse-Oberteil
- 8 Kugelsperrbolzen mit T-Griff für Gehäuse-Oberteil
- 9 Kugelsperrbolzen mit T-Griff für Stanzmesser
- 10 Inbusschraube für Stanzmesser
- 11 Inbusschrauben für Handgriff

## Vorbereitung

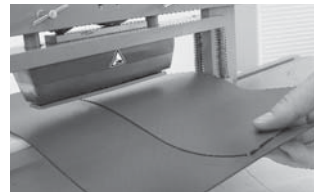


Stellen Sie das Gerät auf einer sicheren und stabilen Arbeitsfläche auf.

- **Handgriff für Handpressung (1)** mit zwei **Inbusschrauben (11)** montieren.
- Probematerial zuschneiden (maximale Zuschnittbreite 150 mm).
- Das Probematerial muss trocken und sauber sein.

## Bedienung

- Die Schweißnaht muss beim Einschieben des Probematerials auf die **Schneideleiste (5)** in der Mitte und quer zum **Stanzmesser (3)** liegen.



- **Handgriff (1)** nach unten pressen, bis das Probematerial mittels **Stanzmesser (3)** gestanzt ist.
- Das Probestück entnehmen.
- Nach Beendigung der Arbeiten Gerät reinigen. Messer, Pressbalken und Schneideleiste müssen immer sauber und von Rückständen befreit sein.



## Wartung

- Ist die Qualität der Stanzung nicht mehr einwandfrei, kann das **Stanzmesser (3)** unscharf, verschmutzt oder beschädigt sein.



Handschutz benutzen. Das **Stanzmesser (3)** vorsichtig reinigen und nach Bedarf ersetzen.

- **Schneideleiste (5)** auf Verschmutzung und Beschädigung kontrollieren. Wenn nötig reinigen oder ersetzen.

## Stanzmesser ersetzen

- **Kugelsperrbolzen für Gehäuse-Oberteil (8)** durch Drehen und Ziehen entfernen.
- **Gehäuse-Oberteil (7)** nach oben schwenken.
- **Kugelsperrbolzen für Stanzmesser (9)** durch Drehen und Ziehen entfernen.



Handschutz benutzen. **Stanzmesser (3)** mittels der **Inbusschraube (10)** lösen und entfernen. Neues **Stanzmesser (3)** einsetzen und mittels **Inbusschraube (10)** befestigen.

- **Kugelsperrbolzen für Stanzmesser (9)** bis zum Anschlag einsetzen.
- **Gehäuse-Oberteil (7)** nach unten schwenken.
- **Kugelsperrbolzen für Gehäuse-Oberteil (8)** bis zum Anschlag einsetzen.

## Schneideleiste ersetzen

- Schrauben an der **Schneideleiste (5)** lösen und entfernen.
- **Schneideleiste (5)** entfernen und neue Schneideleiste einsetzen.
- **Schneideleiste (5)** mit Schrauben befestigen.

## Service und Reparatur

- Reparaturen sind ausschliesslich von autorisierten Leister Service-Stellen ausführen zu lassen. Diese gewährleisten innert nützlicher Frist einen fachgerechten und zuverlässigen Reparatur-Service mit Original-Ersatzteilen gemäss Schaltplänen und Ersatzteillisten.

## Gewährleistung

- Für dieses Gerät besteht eine grundsätzliche Gewährleistung von einem (1) Jahr ab Kaufdatum (Nachweis durch Rechnung oder Lieferschein). Entstandene Schäden werden durch Ersatzlieferung oder Reparatur beseitigt.
- Weitere Ansprüche sind, vorbehaltlich gesetzlicher Bestimmungen, ausgeschlossen.
- Schäden, die auf natürliche Abnutzung, Überlastung oder unsachgemässe Behandlung zurückzuführen sind, werden von der Gewährleistung ausgeschlossen.
- Keine Ansprüche bestehen bei Geräten, die vom Käufer umgebaut oder verändert worden sind.



Please read operating instructions carefully before use and keep for future reference.

## COUPON CUTTER Weld test cutting tool

### Application

- Cutting test material for peel, tension shear and tensile tests of plastic sealing membranes, geotextiles and plastic sheets.



### Caution



Place the tool on a safe and stable work surface.

Tool must be operated **under supervision**.

Improper handling and operation of this tool can be dangerous! Tool must only be used by **trained experts** or under their supervision. Use by children is completely forbidden.



The weld test cutting tool COUPON CUTTER should only be used for cutting test materials made of plastic.

No other objects or materials should be pushed into the opening or cut. Only cut clean and dry test material.

Keep the tool clean. The blade, jacking beam and cutter bar must always be clean and free from residues.



Work with protective gloves.

**Risk of injury!** When touching the cutting blade.



Do not put your fingers or any other part of your body in the openings between the blade and jacking beam.



Wear nonslip safety shoes and ensure that you are standing in a stable position.

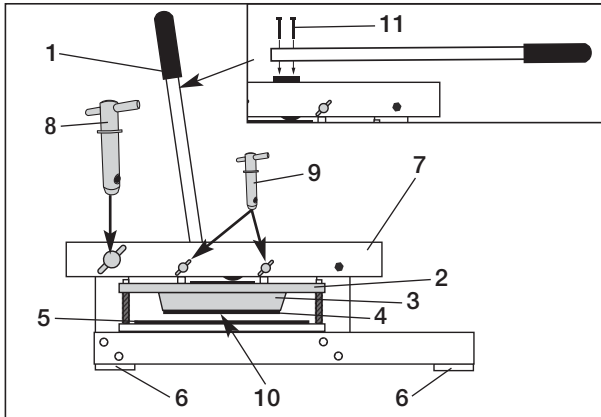


Protect COUPON CUTTER from soiling and moisture.

### Technical data

Test piece dimensions L × B	mm	150 × 20
Material thickness up to max.	mm	6
Weight	kg	19
Mass L × W × H	mm	712 × 254 × 203
Subject to technical changes		

## Tool description



- 1 Handle for hand press
- 2 Jacking beam
- 3 Cutting blade
- 4 Protective plate for cutting blade
- 5 Cutter bar
- 6 Base
- 7 Housing cover
- 8 Ball lock pins with T handles for housing cover
- 9 Ball lock pins with T handles for cutting blade
- 10 Socket screw for cutting blade
- 11 Socket screws for handle

## Preparation



Place the tool on a safe and stable work surface.

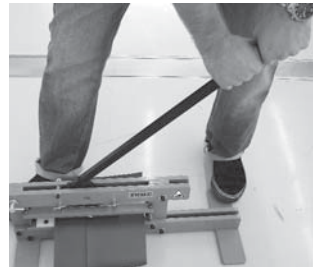
- Mount **handle for hand press (1)** with two **socket screws (11)**.
- Cut test material (maximum cut width 150 mm).
- The test material must be dry and clean

## Operation

- When placing the test material on the **cutter bar (5)**, the weld seam must be in the middle and diagonal to the **cutting blade (3)**.



- Press **handle (1)** down until the test material has been cut by the **cutting blade (3)**.
- Remove the test piece.
- Once the work is complete, clean the tool. The blade, jacking beam and cutter bar must always be clean and free from residues.



## Maintenance

- If the cutting quality is no longer perfect, the **cutting blade (3)** may be blunt, soiled or damaged.



Use hand protection. Clean the **cutting blade (3)** carefully and replace if necessary.

- Check **cutter bar (5)** for soiling and damage. If necessary, clean or replace.

## Replace the cutting blade

- Remove **ball lock pins for housing cover (8)** by twisting and pulling them.
- Tilt the **housing cover (7)** up.
- Remove **ball lock pins for cutting blade (9)** by twisting and pulling them.



Use hand protection. Loosen and remove **cutting blade (3)** using the **socket screw (10)**.

Insert new **cutting blade (3)** and fasten with a **socket screw (10)**.

- Insert **ball lock pins for cutting blade (9)** as tightly as possible.
- Tilt the **housing cover (7)** down.
- Insert **ball lock pins for housing cover (8)** as tightly as possible.

## Replace the cutter bar

- Loosen and remove screws on the **cutter bar (5)**.
- Remove **cutter bar (5)** and insert new cutter bar.
- Fasten **cutter bar (5)** with screws.

## Service and Repairs

- Repairs should only be carried out by authorised **Leister Service Centres**. They guarantee a correct and reliable repair service within reasonable period, using original spare parts in accordance with the circuit diagrams and spare parts lists

## Warranty

- For this tool, we generally provide a warranty of one (1) year from the date of purchase (verified by invoice or delivery document). Damage that has occurred will be corrected by replacement or repair.
- Additional claims shall be excluded, subject to statutory regulations.
- Damage caused by normal wear, overloading or improper handling is excluded from the guarantee.
- Warranty claims will be rejected for tools that have been altered or changed by the purchaser.





Prima della messa in funzione leggere attentamente queste istruzioni d'uso e tenerle a disposizione per la consultazione

## COUPON CUTTER

### Utensile per tranciatura provini

#### Modalità d'impiego

- Tranciatura di campioni per verificare prove di raschiamento, troncamento e trazione di teli impermeabili in plastica, geotessili e pellicole.



#### Cautela



Collocare l'apparecchio su una superficie di lavoro sicura e stabile. È **necessario mantenere** l'apparecchio **sotto controllo** durante il funzionamento. L'utilizzo e il funzionamento non conforme di questo apparecchio può determinare situazioni di pericolo! L'impiego dell'apparecchio è consentito esclusivamente a **personale specializzato** o sotto il monitoraggio di quest'ultimo. È tassativamente vietato l'impiego da parte dei bambini.



L'utensile per la tranciatura di provini COUPON CUTTER deve essere utilizzato esclusivamente per la tranciatura di campioni in plastica. Non è consentito introdurre nell'apertura e tagliare altri oggetti o materiali. Tagliare esclusivamente campioni puliti e asciutti. Mantenere l'apparecchio pulito. La lama, la barra di pressione e il sistema a taglio devono essere mantenuti puliti e i residui devono essere rimossi.



Lavorare con guanti protettivi. **Pericolo di lesioni!** In caso di contatto con la lama di tranciatura.



Non introdurre le dita o altri parti del corpo nell'apertura, tra la lama di tranciatura e la barra di pressione.



Indossare calzature di sicurezza antiscivolo e verificare di avere una posizione stabile.

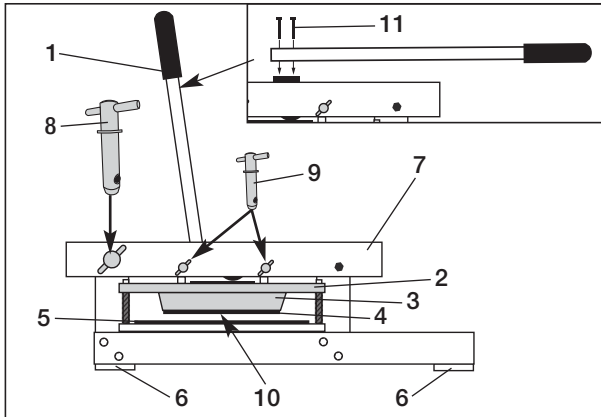


COUPON CUTTER vor Schmutz und Nässe schützen.

#### Specifiche tecniche

Dimensioni campione lungh. × largh.	mm	150 × 20
Spessore materiale max	mm	6
Peso	kg	19
Dimensioni lungh. × largh. × alt.	mm	712 × 254 × 203
Con riserva di modifiche tecniche		

## Descrizione dell'apparecchio



- 1 Maniglia per pressione manuale
- 2 Barra di pressione
- 3 Lama di tranciatura
- 4 Piastra di protezione per lama di tranciatura
- 5 Sistema a taglio
- 6 Piede di appoggio
- 7 Parte superiore involucro
- 8 Perni di bloccaggio a sfera con impugnatura a T per la parte superiore dell'involucro
- 9 Perni di bloccaggio a sfera con impugnatura a T per la lama di tranciatura
- 10 Vite a esagono cavo per lama di tranciatura
- 11 Viti a esagono cavo per maniglia

## Preparazione



Collocare l'apparecchio su una superficie di lavoro sicura e stabile.

- Montare la **maniglia per la pressione manuale (1)** con due **viti a esagono cavo (11)**.
- Tagliare il campione (larghezza massima di taglio 150 mm).
- Il campione deve essere asciutto e pulito.

## Utilizzo

- Durante l'inserimento del campione sul **sistema a taglio (5)**, il cordone di saldatura deve essere posizionato al centro, trasversalmente alla **lama di tranciatura (3)**.
- Premere verso il basso la **maniglia (1)** finché il campione non viene tranciato dalla **lama di tranciatura (3)**.
- Rimuovere il campione.
- Pulire l'apparecchio al termine delle operazioni. La lama, la barra di pressione e il sistema a taglio devono essere mantenuti puliti e i residui devono essere rimossi.



## Manutenzione

- Se la qualità della tranciatura non è più soddisfacente, è possibile che la **lama di tranciatura (3)** sia sporca, danneggiata o non affilata.



Indossare protezioni per le mani. Pulire con cura la **lama di tranciatura (3)** e, se necessario, sostituirla.

- Controllare che il **sistema a taglio (5)** non sia sporco o danneggiato. Se necessario, pulirlo o sostituirlo.

## Sostituzione della lama di tranciatura

- Rimuovere il **perno di bloccaggio a sfera per la parte superiore dell'involucro (8)** girandolo e tirandolo.
- Sollevare la **parte superiore dell'involucro (7)**.
- Rimuovere i **perni di bloccaggio a sfera per la lama di tranciatura (9)** girandoli e tirandoli.



Indossare protezioni per le mani. Allentare e rimuovere la **lama di tranciatura (3)** tramite la **vite a esagono cavo (10)**.

Inserire la nuova **lama di tranciatura (3)** e fissarla tramite la **vite a esagono cavo (10)**.

- Inserire i **perni di bloccaggio a sfera per la lama di tranciatura (9)** fino alla battuta.
- Abbassare la **parte superiore dell'involucro (7)**.
- Inserire il **perno di bloccaggio a sfera per la parte superiore dell'involucro (8)** fino alla battuta.

## Sostituzione del sistema a taglio

- Allentare e rimuovere **le viti del sistema a taglio (5)**.
- Rimuovere il **sistema a taglio (5)** e inserirne uno nuovo.
- Fissare il **sistema a taglio (5)** tramite le viti

## Servizio di assistenza e riparazione

- Le riparazioni devono essere eseguite esclusivamente dai centri di assistenza tecnica Leister autorizzati. I centri di assistenza tecnica garantiscono un servizio di riparazione professionale ed affidabile con pezzi di ricambio originali conformi agli schemi elettrici e agli specifici elenchi.

## Garanzia

- Questo apparecchio è coperto da una garanzia base di un (1) anno dalla data di acquisto (dimostrazione con fattura o bolla di consegna). In caso di danni la garanzia prevede la fornitura sostitutiva o la riparazione.
- Sono esclusi altri eventuali diritti, salvo le disposizioni di legge.
- I danni, riconducibili alla naturale usura, al sovraccarico o alla scorretta manipolazione, vengono esclusi dalla garanzia.
- Non sono previsti eventuali diritti nei confronti degli apparecchi sottoposti a modifiche o alterazioni da parte dell'acquirente.



Instructions d'utilisation à lire très attentivement avant mise en marche et à conserver pour besoins ultérieurs

## COUPON CUTTER

### Outil de découpe pour essais de soudage

#### Application

- Découpe de matériel d'essai à contrôler les essais de pelage, de cisaillement et de traction de revêtements d'étanchéité en plastique, de géotextiles et de films en plastique.



#### Attention



Installez l'outil sur une surface de travail sûre et stable.

L'appareil **doit fonctionner sous supervision**.

Une manipulation ou une utilisation non conforme de cet appareil peut présenter des risques ! L'appareil doit être utilisé exclusivement par des **spécialistes formés** ou sous leur supervision. L'utilisation de l'appareil par des enfants est strictement interdite.



L'outil de découpe pour essais de soudage COUPON CUTTER doit être utilisé uniquement pour découper du matériel d'essai en plastique.

Aucun autre objet ou matériau ne doit être poussé dans l'ouverture et découpé. Découpez uniquement du matériel d'essai propre et sec.

L'appareil doit rester propre. La lame, la barre d'appui et la barre de découpe doivent toujours rester propres et exemptes de résidus.



Travaillez avec des gants de protection.

**Risque de blessure !** En cas de contact avec la lame de découpe.



N'introduisez pas vos doigts et d'autres parties du corps dans les ouvertures entre la lame de découpe et la barre d'appui.



Portez des chaussures de sécurité antidérapantes et veillez à avoir un bon appui sur vos jambes.

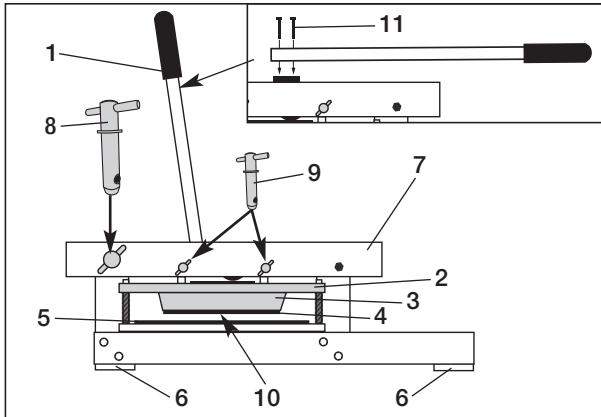


Protégez le COUPON CUTTER de la poussière et de l'humidité.

#### Caractéristiques techniques

Taille de l'échantillon L × l	mm	150 × 20
Épaisseur du matériau jusqu'à max.	mm	6
Poids	kg	19
Dimensions L × l × H	mm	712 × 254 × 203
Sous réserve de modifications techniques		

## Description de l'appareil



- 1 Poignée pour pressage manuel
- 2 Barre d'appui
- 3 lame de découpe
- 4 Plaque de protection pour lame de découpe
- 5 Barre de découpe
- 6 Pied
- 7 Partie supérieure du boîtier
- 8 Cheville d'arrêt à rotule avec poignée en T pour la partie supérieure du boîtier
- 9 Cheville d'arrêt à rotule avec poignée en T pour lame de découpe
- 10 Vis à six pans creux pour lame de découpe
- 11 Vis à six pans creux pour poignée

## Préparation

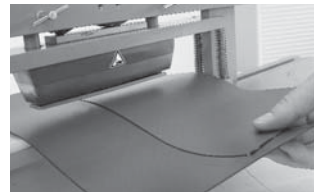


Installez l'outil sur une surface de travail sûre et stable.

- Montez la **poignée pour pressage manuel (1)** avec deux **vis à six pans creux (11)**.
- Découpez le matériel d'essai (largeur maximale de découpe 150 mm).
- Le matériel d'essai doit être propre et sec.

## Utilisation

- Lorsque le matériel d'essai est installé, le cordon de soudure doit se trouver au centre sur la **barre de découpe (5)** et perpendiculaire à la **lame de découpe (3)**.
- Abaissez la **poignée (1)** jusqu'à ce que le matériel d'essai soit découpé à l'aide de la **lame de découpe (3)**.
- Retirez l'échantillon.
- À la fin des travaux, nettoyez l'appareil. La lame, la barre d'appui et la barre de découpe doivent toujours rester propres et exempts de résidus.



## Entretien

- Si la qualité de la découpe n'est plus impeccable, il est possible que la **lame de découpe (3)** soit émoussée, sale ou endommagée.



Utilisez des gants. Nettoyez la **lame de découpe (3)** avec précaution et remplacez-la si nécessaire.

- Vérifiez que la **barre de découpe (5)** est propre et n'est pas endommagée. Si nécessaire, nettoyez-la ou remplacez-la.

## Remplacement de la lame de découpe

- Tournez et tirez les **chevilles d'arrêt à rotule pour la partie supérieure du boîtier (8)** pour les retirer.
- Inclinez la **partie supérieure du boîtier (7)** vers le haut.
- Tournez et tirez les **chevilles d'arrêt à rotule pour la lame de découpe (9)** pour les retirer.



Utilisez des gants. Détachez et retirez la **lame de découpe (3)** à l'aide de la **vis à six pans creux (10)**.

Insérez une **nouvelle lame de découpe (3)** et fixez-la à l'aide de la **vis à six pans creux (10)**.

- Insérez les **chevilles d'arrêt à rotule pour la lame de découpe (9)** jusqu'à la butée.
- Abaissez la **partie supérieure du boîtier (7)**.
- Insérez les **chevilles d'arrêt à rotule pour la partie supérieure du boîtier (8)** jusqu'à la butée.

## Remplacement de la barre de découpe

- Desserrez et retirez les **vis au niveau de la barre de découpe (5)**.
- Retirez la **barre de découpe (5)** et insérez une barre de découpe neuve.
- Fixez la **barre de découpe (5)** à l'aide de vis.

## Maintenance et réparation

- Les réparations doivent être réalisées exclusivement par les SAV Leister compétents. Ils garantissent un service de réparation approprié et fiable avec des pièces d'origine, conformément aux schémas de câblage et aux listes des pièces de rechange.

## Garantie

- L'appareil est couvert par une garantie de base d'un (1) an à compter de la date d'achat (prouvée grâce à la facture ou au bon de livraison). Une livraison de remplacement ou des réparations permettent de corriger les dommages survenus.
- Toute autre prétention est exclue, sous réserve des dispositions légales applicables.
- Les dommages imputables à l'usure naturelle, à une surcharge ou à une manipulation non conforme sont exclus de la garantie.
- Toute prétention est exclue pour les appareils qui ont été transformés ou modifiés par l'acheteur.



Lea atentamente las instrucciones de funcionamiento antes de la puesta en marcha y consérvelas para usos futuros.

## COUPON CUTTER Cortador de muestras de soldadura

### Aplicación

- Corte de material de muestra para ensayos de pelado, cizallamiento y tracción en bandas impermeabilizantes de plástico, geotextiles y láminas.



### Precaución



Coloque el aparato en una superficie de trabajo segura y estable. El aparato **debe permanecer vigilado** mientras esté funcionando. ¡La manipulación y el manejo inadecuados del aparato pueden provocar una situación de peligro! El aparato sólo debe ser utilizado **por personal especializado debidamente formado** o bajo su vigilancia. Se prohíbe terminantemente su uso por parte de niños.



El cortador de muestras de soldadura COUPON CUTTER sólo debe utilizarse para el corte de muestras de plástico. No se debe introducir en la abertura ni cortar ningún otro objeto o material. Sólo debe cortarse material de muestra limpio y seco. Mantenga limpio el aparato. La cuchilla, la barra de prensado y el listón de corte deben estar siempre limpios y libres de residuos.



Debe trabajarse con guantes protectores. **¡Peligro de lesiones!** al tocar la cuchilla.



No introduzca los dedos u otras partes del cuerpo en las aberturas, entre la cuchilla y la barra de prensado.



Utilice calzado de seguridad antideslizante y adopte una posición segura.

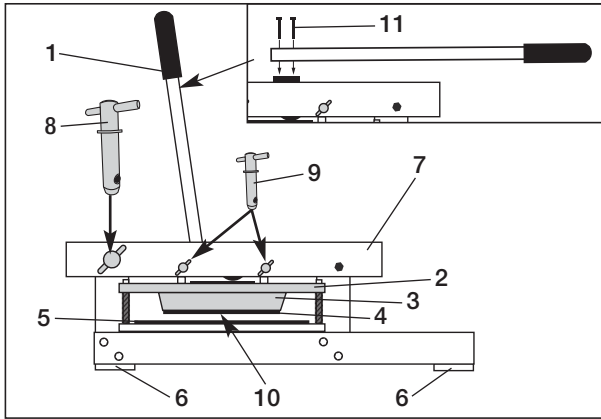


Proteja el COUPON CUTTER de la suciedad y la humedad.

### Datos técnicos

Dimensiones de la muestra L × AN	mm	150 × 20
Grosor del material máx.	mm	6
Peso	kg	19
Dimensiones L × AN × A	mm	712 × 254 × 203
Sujeto a modificaciones técnicas		

## Descripción del aparato



- 1 Palanca de presión manual
- 2 Barra de prensado
- 3 Cuchilla
- 4 Placa de seguridad para la cuchilla
- 5 Listón de corte
- 6 Pies
- 7 Carcasa superior
- 8 Pasador de bloqueo de bola con mango en T de la carcasa superior
- 9 Pasadores de bloqueo de bola con mango en T de la cuchilla
- 10 Tornillo de hembra hexagonal para la cuchilla
- 11 Tornillos de hembra hexagonal para la palanca

## Preparación



Coloque el aparato en una superficie de trabajo segura y estable.

- Monte la **palanca de presión manual (1)** con dos **tornillos de hembra hexagonal (11)**.
- Corte el material de muestra (ancho de corte máx. 150 mm).
- El material de muestra debe estar seco y limpio

## Manejo

- Al colocar el material de muestra sobre el **listón de corte (5)**, la soldadura debe situarse en el centro y en transversal a la **cuchilla (3)**.
- Presione la **palanca (1)** hacia abajo hasta que la **cuchilla (3)** corte el material de muestra.
- Retire la muestra.
- Una vez finalizado el trabajo, limpie el aparato. La cuchilla, la barra de prensado y el listón de corte deben estar siempre limpios y libres de residuos.





## Mantenimiento

- Si la calidad de corte deja de ser perfecta, la **cuchilla (3)** puede estar poco afilada, sucia o deteriorada.



Utilice guantes de protección. Limpie la **cuchilla (3)** con cuidado y, en caso necesario, sustitúyala.

- Observe si el **listón de corte (5)** está sucio o deteriorado. En caso necesario, límpielo o sustitúyalo.

## Cambio de la cuchilla

- Retire el **pasador de bloqueo de bola de la carcasa superior (8)** mediante giro y extracción.
- Levante la **carcasa superior (7)**.
- Retire los **pasadores de bloqueo de bola de la cuchilla (9)** mediante giro y extracción.



Utilice guantes de protección. Afloje la **cuchilla (3)** mediante el **tornillo de hembra hexagonal (10)** y retírela.

Coloque una nueva **cuchilla (3)** y fíjela con el **tornillo de hembra hexagonal (10)**.

- Introduzca los **pasadores de bloqueo de bola de la cuchilla (9)** hasta el tope.
- Baje la **carcasa superior (7)**.
- Introduzca el **pasador de bloqueo de bola de la carcasa superior (8)** hasta el tope.

## Cambio del listón de corte

- Afloje y retire los **tornillos del listón de corte (5)**.
- Retire el **listón de corte (5)** y coloque un listón de corte nuevo.
- Fije el **listón de corte (5)** con los tornillos.

## Servicio y reparaciones

- Las reparaciones se realizarán únicamente en puntos de servicio técnico autorizados por Leister. Estos garantizan un servicio de reparación fiable y especializado con piezas de repuesto originales conforme a los planos de conexiones y a las listas de piezas de repuesto.

## Garantía

- Para este aparato existe una garantía básica de un (1) año a partir de la fecha de compra (se prueba con recibo de compra o justificante de entrega). Los daños que se produzcan se eliminarán mediante reparación o envío de sustitución.
- Quedan excluidos otros derechos, salvo por disposiciones legales.
- Quedan excluidos de la garantía los daños atribuidos al desgaste natural, la sobrecarga o el uso inadecuado del aparato.
- No existe ningún derecho en equipos reformados o modificados por el comprador.



Ler manual de instruções antes da colocação em funcionamento e guardar para consulta posterior.

## COUPON CUTTER

### Ferramenta de perfuração de amostras de soldadura

#### Utilização

- Perfurar material de amostra para verificação de tentativas de rebentamento, cisalhamento e de tração de geomembranas de plástico, geotexteis e películas.



#### Cuidado



Coloque o aparelho em cima de uma base de trabalho segura e estável.

O aparelho **tem de ser observado** durante a operação.

O manuseio e funcionamento incorretos deste aparelho podem levar a um estado de perigo! O aparelho só pode ser utilizado por **técnicos especializados** ou sob vigilância. A utilização por crianças é proibida.



A ferramenta de perfuração de amostras de soldadura COUPON CUTTER deve ser utilizado apenas para perfuração de materiais de amostras em plástico.

Não podem ser cortados quaisquer objetos, materiais e inseridos para dentro da abertura. Corte apenas material de amostra limpo e seco.

Mantenha o aparelho limpo. A lâmina, a barra de fixação e a barra de corte têm de estar sempre limpas e sem resíduos.



Trabalhar com luvas de proteção.

**Perigo de ferimentos!** Ao entrar em contacto com a lâmina de corte.



Não meta os seus dedos e outras partes do corpo nas aberturas entre a lâmina de corte e a barra de fixação.



Utilize calçado de segurança e providencie uma posição segura.



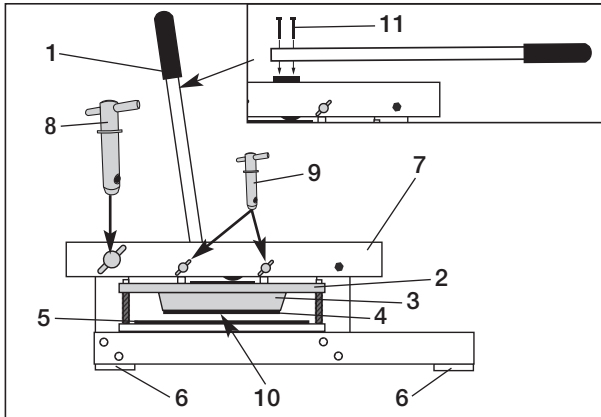
Proteger a COUPON CUTTER de sujidade e humidade.

#### Dados técnicos

Tamanho da peça C × L	mm	150 × 20
Espessura do material até máx.	mm	6
Peso	kg	19

Reservam-se os direitos a alterações técnicas.

## Descrição do aparelho



- 1 Pega para prensagem manual
- 2 Barra de fixação
- 3 Lâmina de corte
- 4 Placa de proteção para lâmina de corte
- 5 Barra de corte
- 6 Base
- 7 Parte superior da carcaça
- 8 Pino de travamento por esfera com pega em T para parte superior da carcaça
- 9 Pinos de travamento por esfera com pega em T para lâmina de corte
- 10 Parafuso sextavado interno para lâmina de corte
- 11 Parafusos sextavados internos para pega

## Preparação

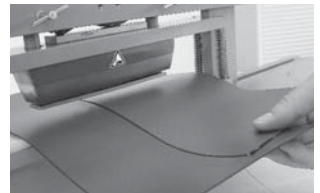


Coloque o aparelho em cima de uma base de trabalho segura e estável.

- Montar **pega para prensagem manual (1)** com dois **parafusos sextavados internos (11)**.
- Cortar o material de amostra (largura máxima de corte 150 mm).
- O material de corte tem de estar seco e limpo.

## Operação

- A costura de soldadura deve encontrar-se, durante a inserção do material de amostra na **barra de corte (5)**, no centro e na transversal à **lâmina de corte (3)**.
- Pressionar a **pega (1)** para baixo, até que o material de amostra fique perfurado através da **lâmina de corte (3)**.
- Retirar a peça de amostra.
- Após terminar os trabalhos, limpar o aparelho. A lâmina, a barra de fixação e a barra de corte têm de estar sempre limpas e sem resíduos.



## Manutenção

- Se a qualidade da perfuração não estiver mais impecável, então a **lâmina de corte (3)** pode estar suja, danificada ou já não estar afiada.



Utilizar proteção para as mãos. A **lâmina de corte (3)** deve ser limpa cuidadosamente e, em caso de necessidade, substituída.

- Controlar a **barra de corte (5)** quanto a sujidade e danos. Se necessário limpar ou substituir.

## Substituir lâmina de corte

- Remover **pino de travamento por esfera para parte superior da carcaça (8)**, rodando e puxando.
- Rodar a **parte superior da carcaça (7)** para cima.
- Remover **pinos de travamento por esfera para lâmina de corte (9)**, rodando e puxando.



Utilizar proteção para as mãos. Soltar e remover a **lâmina de corte (3)** através do **parafuso sextavado interno (10)**.

Colocar nova **lâmina de corte (3)** e fixá-la através do **parafuso sextavado interno (10)**.

- Aplicar os pinos de travamento por **esfera para lâmina de corte (9)** até ao encosto.
- Rodar a **parte superior da carcaça (7)** para baixo.
- Aplicar o **pino de travamento por esfera para parte superior da carcaça (8)** até ao encosto.

## Substituir a barra de corte

- Soltar e remover os **parafusos na barra de corte (5)**.
- Remover a **barra de corte (5)** e colocar uma barra de corte nova.
- Fixar a **barra de corte (5)** com parafusos.

## Assistência e reparação

- As reparações devem ser efectuadas apenas por pontos de assistência da Leister autorizados. Estes garantem um serviço de reparação especializado e fiável com peças de substituição originais de acordo com os esquemas eléctricos e listas de peças de substituição.

## Garantia

- Para este aparelho existe basicamente uma garantia de um (1) ano a partir da data de compra (comprovativo através da factura ou nota de entrega). Danos que surgem são eliminados através de fornecimento de reposição ou reparação.
- Prescrições legais reservadas excluem outros direitos.
- Danos que remetem para desgaste natural, sobrecarga ou utilização incorrecta são excluídos da garantia.
- Aparelhos que foram reequipados ou alterados pelo comprador não têm direito à garantia.



Gebruiksaanwijzing voor ingebruikname zorgvuldig lezen en voor latere naslag bewaren.

## COUPON CUTTER Stansmachine voor lastests

### Toepassing

- Uitsnijden van testmateriaal voor het testen van schil-, schuif en trekproefen van kunststof-afdichtingsstrips, geotextiel en folie.



### Veiligheid



Zet het apparaat op een veilige en stabiele werkondergrond.

Het apparaat **moet onder toezicht** in werking zijn.

Onvakkundige omgang en werking van dit apparaat kan tot gevaarlijke situaties leiden! Het apparaat mag alleen door daarvoor **opgeleide technici** of onder toezicht van zulke personen worden gebruikt. Het is voor kinderen verboden dit apparaat te gebruiken.



De stansmachine voor lastests COUPON CUTTER is uitsluitend bedoeld voor het stansen/snijden van testmateriaal van kunststof.

Er mogen geen andere voorwerpen, materialen in de opening geschoven en gesneden worden. Snijd uitsluitend schoon en droog testmateriaal.

Houd het apparaat schoon. Messen, persbalk en snijlijst moeten altijd schoon zijn en mogen geen vreemde voorwerpen bevatten.



Werk met beschermingshandschoenen aan.

Gevaar voor letsel! Indien de stansmessen worden aangeraakt.



Houd uw vingers en andere lichaamsdelen niet in de openingen, tussen de snijmessen of de persbalk.



Draag antislip-veiligheidsschoenen en zorg voor een veilige staplek.

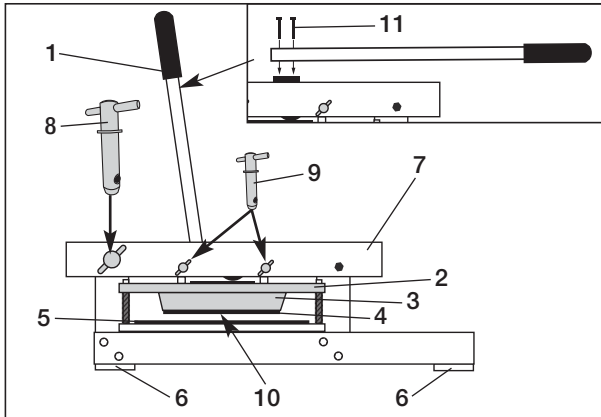


Houd de COUPON CUTTER vrij van vuil en vocht.

### Technische gegevens

Afmetingen teststuk l x b	mm	150 × 20
Materiaaldikte tot max.	mm	6
Gewicht	kg	19
Afmetingen l x b x h	mm	712 × 254 × 203
Technische wijzigingen voorbehouden		

## Beschrijving van het apparaat



- 1 Handgreep voor handmatig persen
- 2 Persbalk
- 3 Stansmes
- 4 Beschermingsplaat voor stansmes
- 5 Snijlijst
- 6 Voetpedaal
- 7 Bovendeel behuizing
- 8 Kogelborgpennen met T-greep voor bovendeeel van de behuizing
- 9 Kogelborgpennen met T-greep voor stansmes
- 10 Inbusschroeven voor stansmes
- 11 Inbusschroef voor handgreep

## Vorbereiding



Zet het apparaat op een veilige en stabiele werkondergrond.

- Monteer de **handgreep voor handmatig persen (1)** met twee **inbusschroeven (11)**.
- Snij het testmateriaal op maat (maximale breedte 150 mm).
- Het testmateriaal moet droog en schoon zijn.

## Bediening

- De lasnaad moet bij het inschuiven van het testmateriaal op de **snijlijst (5)** in het midden en dwars op het **stansmes (3)** liggen.



- Druk de **handgreep (1)** naar onderen, totdat het testmateriaal door het **stansmes (3)** is gesneden.
- Haal het teststuk eruit.
- Reinig het apparaat na afloop van de werkzaamheden. Messen, persbalk en snijlijst moeten altijd schoon zijn en mogen geen vreemde voorwerpen bevatten.



## Onderhoud

- Is de kwaliteit van het gestanste materiaal niet meer foutvrij, dan kan het **stansmes (3)** bot, vuil of beschadigd zijn.



Gebruik handbescherming. Reinig het stansmes (3) voorzichtig en vervang indien nodig.

- Controleer de **snijlijst (5)** op vervuiling en beschadigingen. Indien nodig reinigen of vervangen.

## Stansmes vervangen

- Verwijder de **kogelborgbouten voor het bovendeeel van de behuizing (8)** door te draaien en te trekken.
- Klap het **bovendeeel van de behuizing (7)** naar boven.
- Verwijder de **kogelborgbouten voor het stansmes (9)** door te draaien en te trekken.



Gebruik handbescherming. Maak het **stansmes (3)** met de **inbusschroef (10)** los en verwijder het.

Plaats het **nieuwe stansmes (3)** en bevestig het met de **inbusschroeven (10)**.

- Plaats de **kogelborgbouten voor het stansmes (9)** tot aan de aanslag.
- Klap het **bovendeeel van de behuizing (7)** naar beneden.
- Plaats de **kogelborgbouten voor het bovendeeel van de behuizing (8)** tot aan de aanslag.

## Snijlijst vervangen

- Maak de **schroeven aan de snijlijst (5)** los en verwijder ze.
- Verwijder de **snijlijst (5)** en plaats de nieuwe snijlijst.
- Bevestig de **snijlijst (5)** met de schroeven.

## Service en reparatie

- Reparaties mogen uitsluitend door geautoriseerde Leister Servicepunten worden uitgevoerd. Deze waarborgen een deskundige en betrouwbare reparatieservice met originele-reserveonderdelen volgens de schakelschema's en reserveonderdeellijsten.

## Garantie

- Voor dit apparaat bestaat een principiële garantie van één (1) jaar vanaf datum van aankoop (te bewijzen door rekening of afleveringsbewijs). Aan het apparaat ontstane schade wordt door levering van reserveonderdelen of door reparatie verholpen.
- Verdere eisen zijn, uitgezonderd wettelijke voorschriften, uitgesloten.
- Schade die door natuurlijke slijtage, overbelasting of ondeskundige behandeling is ontstaan, valt niet onder deze garantie.
- Es bestaat geen aansprakelijkheid bij apparaten die door de koper werden omgebouwd of veranderd.



Lue käyttöohje huolellisesti läpi ennen laitteen käyttöönottoa ja säilytä myöhempää tarvetta varten.

## COUPON CUTTER

### Hitsausnäytteiden meistotyökalu

#### Käyttö

- Näytemateriaalin meistäminen testaustarkoituksiin muovitiivistysrainojen, geotekstiilien ja kalvojenkuorimis-, leikkuu- ja vetokokeisiin.



#### Huomio



Aseta laite varmalle ja vakaalle työpinnalle.

Älä jätä käynnissä olevaa laitetta **yksin**.

Laitteen epäasianmukaisesta käsittelystä ja käytöstä saattaa olla seurauksena vaaratilanteita! Laitetta saavat käyttää ainoastaan **koulutuksen saaneet alan ammattilaiset** tai heidän valvonnassaan olevat. Laitteen käyttö on kokonaan kielletty lapsilta.



Hitsausnäytteiden meistotyökalua COUPON CUTTER saa käyttää ainoastaan näytemateriaalin meistämiseen muovista.

Laitteen aukkoon ei saa työntää eikä sillä saa leikata muita esineitä tai materiaaleja. Leikkaa ainoastaan puhdasta ja kuivaa näytemateriaalia.

Pidä laite puhtaana. Terän, puristuspalkin ja leikkauslistan on oltava aina puhtaat ja vapaat leikkausjätteistä.



Käytä suojakäsineitä työskennellessäsi laitteella.

**Loukkaantumisvaara!** Koskettaessa meistoterää.



Älä työnnä sormia tai muita ruumiinosia aukkoihin, leikkausterän ja puristuspalkin väliin.



Käytä luisumattomia turvajalkineita ja varmista, että seisot tukevassa asennossa.



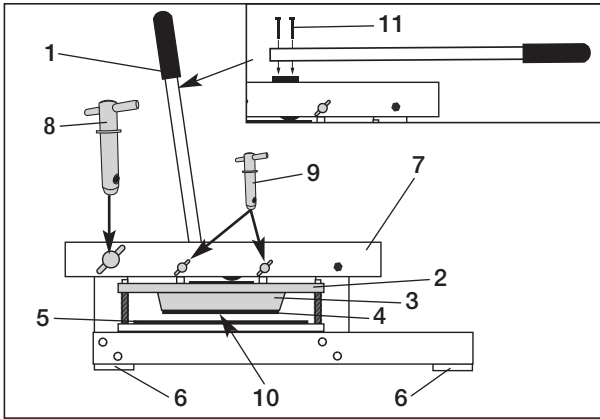
Suojaa COUPON CUTTER liialta ja kosteudelta.

#### Tekniset tiedot

Koekappaleen koko P × L	mm	150 × 20
Materiaalin maks.paksuus	mm	6
Paino	kg	19
Mitat P × L × K	mm	712 × 254 × 203
Oikeus teknisiin muutoksiin pidätetään		



## Laitteen kuvaus



- 1 Käsipuristuksen kahva
- 2 Puristuspalkki
- 3 Meistoterä
- 4 Meistoterän suojalevy
- 5 Leikkauslista
- 6 Jalka
- 7 Kotelon yläosa
- 8 Kotelon yläosan T-kahvalla varustettu sulkutappi
- 9 Meistoterän T-kahvalla varustettu sulkutappi
- 10 Meistoterän kuusiokoloruuvi
- 11 Kahvan kuusiokoloruuvi

## Esivalmistelu



Aseta laite varmalle ja vakaalle työpinnalle.

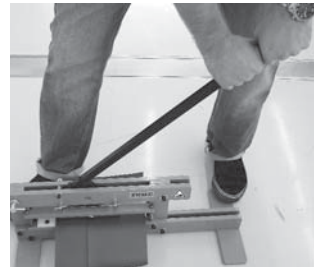
- Asenna **käsipuristuksen kahva (1)** kahdella **kuusiokoloruuvilla (11)**.
- Leikkaa näytemateriaali (suurin sallittu leikkausleveys 150 mm).
- Näytemateriaalin on oltava kuivaa ja puhdasta.

## Käyttö

- Työnnettäessä näytemateriaali **leikkauslistalle (5)** hitsaussauman on oltava keskellä ja poikkiasennossa **meistoterään (3)** nähden.



- Paina **kahva (1)** alas, kunnes näytemateriaali on meistetty **meistoterällä (3)**.
- Poista näytekappale.
- Puhdista laite töiden päätteeksi. Terän, puristuspalkin ja leikkauslistan on oltava aina puhtaat ja vapaat leikkausjätteistä.



## Huolto

- Jos meistoijäljen laatu ei ole moitteeton, **meistoterä (3)** voi olla tylsistynyt, likaantunut tai vaurioitunut.



Käytä käsinettä. Puhdista **meistoterä (3)** varovaisesti, vaihda tarvittaessa.

- Tarkasta **leikkauslista (5)** likaantuneisuuden ja vaurioiden varalta. Puhdista tai vaihda tarvittaessa.

## Meistoterän vaihto

- Irrota **kotelon yläosan T-kahvalla varustettu sulkutappi (8)** kiertämällä ja irti vetämällä.
- Käännä **kotelon yläosa (7)** ylös.
- Irrota **meistoterän sulkutappi (9)** kiertämällä ja irti vetämällä.



**Käytä käsinettä.** Irrota **meistoterä (3)** löysäämällä ja irrottamalla **kuusiokoloruuvin (10)**.

Aseta **uusi meistoterä (3)** paikalleen ja kiinnitä **kuusiokoloruuvilla (10)**.

- Aseta **meistoterän sulkutappi (9)** paikalleen pohjaan asti.
- Käännä **kotelon yläosa (7)** alas.
- Aseta **kotelon yläosan sulkutappi (8)** paikalleen pohjaan asti.

## Leikkauslistan vaihto

- Löysää ja irrota **leikkauslistan (5)** ruuvit.
- Irrota **leikkauslista (5)** ja aseta uusi leikkauslista paikalleen.
- Kiinnitä **leikkauslista (5)** ruuveilla.

## Huolto ja korjaus

- Kaikki korjaustoimenpiteet on jätettävä valtuutetun Leister-huoltopisteen suoritettaviksi. Ne takaavat ammattimaisen ja luotettavan korjauksen/huollon alkuperäisiä varaosia käyttäen kytkentäkaavioiden ja varaosaluetteloiden mukaisesti.

## Tuotevastuu

- Tuotevastuu on pääsääntöisesti yksi (1) vuosi ostopäivästä (kuitti tai toimitustodistus). Tuotevauriot korvataan toimittamalla uusi tuote tai korjaamalla tuote.
- Muita vaateita ei lakimääräisiä säännöksiä lukuun ottamatta hyväksytä.
- Tuotevastuu ei kata luonnollisesta kulumisesta, ylikuormituksesta tai epäasianmukaisesta käsittelystä aiheutuvia vahinkoja.
- Tuotevastuu ei kata tuotteita, joihin ostaja on tehnyt muutoksia.



Läs igenom bruksanvisningen noggrant innan apparaten tas i drift och förvara bruksanvisningen för framtida användning.

## COUPON CUTTER Svetsprov-stansverktyg

### Användning

- Utstansning av provmaterial till testning av skal-, skär- och dragförsök hos plasttättningsremсор, geotextiler och folier.



### Obs



Ställ upp apparaten på en säker och stabil arbetsyta.

Apparaten får endast användas under tillsyn.

Olämplig hantering och användning av den här apparaten kan leda till en farlig situation! Apparaten **får endast** användas av **utbildad fackpersonal** eller under deras tillsyn. Det är förbjudet för barn att använda apparaten.



Svetsprov-stansverktyget COUPON CUTTER ska bara användas till stansning av provmaterial av plast.

Inga andra föremål, material får skjutas in i öppningen och skäras. Skär bara rent och torrt provmaterial.

Håll apparaten ren. Kniv, pressbalk och skärskena måste alltid vara rena och fria från rester.



Arbeta med skyddshandskar.

**Skaderisk!** När stanskniven berörs.



Stoppa inte in dina fingrar eller andra kroppsdelar i öppningarna mellan skärkniv och pressbalk.



Bär säkerhetsskor som inte glider och sörg för stabilitet.

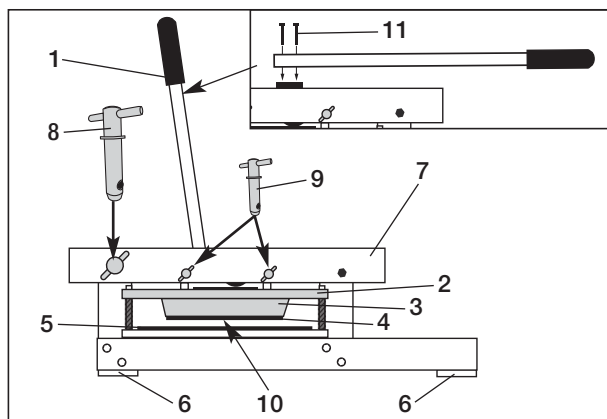


Skydda COUPON CUTTER mot smuts och väta.

### Tekniska data

Testdelsstorlek L × B	mm	150 × 20
Materialjocklek upp till max.	mm	6
Vikt	kg	19
Mått L × B × H	mm	712 × 254 × 203
Tekniska ändringar förbehållna		

## Apparatbeskrivning



- 1 Handtag för handpressning
- 2 Pressbalk
- 3 Stanskniv
- 4 Skyddsplatta för stanskniv
- 5 Skärskena
- 6 Fot
- 7 Husöverdel
- 8 Kulspärrbult med T-handtag för husöverdel
- 9 Kulspärrbult med T-handtag för stanskniv
- 10 Inbusskruv för stanskniv
- 11 Inbusskruvar för handtag

## Förberedelse

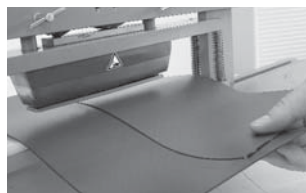


Ställ upp apparaten på en säker och stabil arbetsyta.

- Montera **handtag för handpressning (1)** med två **inbusskruvar (11)**.
- Skär till provmaterial (maximal tillskärningsbredd 150 mm).
- Provmaterialet måste vara torrt och rent.

## Användning

- När provmaterialet skjuts in på **skärskenan (5)** måste svets sömmen ligga i mitten och på tvären mot **stanskniven (3)**.



- Pressa **handtaget (1)** neråt, tills provmaterialet är stansat med hjälp av **stanskniven (3)**.
- Ta bort provdelen.
- Rengör apparaten när arbetet är avslutat. Kniv, pressbalk och skärskena måste alltid vara rena och fria från rester.



## Service

- När kvaliteten på stansningen inte längre är felfri kan **stanskniven (3)** vara trubbig, smutsig eller skadad.



Använd handskydd. Rengör **stanskniven (3)** försiktigt och byt den när det behövs.

- Kontrollera om **skärskenan (5)** är smutsig och skadad. Rengör när det behövs eller byt ut.

## Byta stanskniv

- Ta bort **kulspärrbult för husöverdel (8)** genom att vrida och dra.
- Sväng upp **husöverdel (7)**.
- Ta bort **kulspärrbult för stanskniv (9)** genom att vrida och dra.



Använd handskydd. Lossa **stanskniv (3)** med hjälp av **inbusskruven (10)** och ta bort den.

Sätt in **ny stanskniv (3)** och fäst den med hjälp av **inbusskruven (10)**.

- Sätt in **kulspärrbult för stanskniv (9)** till anslag.
- Sväng ner **husöverdel (7)**.
- Sätt in kulspärrbult för husöverdel (8) till anslag.

## Byta skärskena

- Lossa **skruvar på skärskenan (5)** och ta bort.
- Ta bort **skärskena (5)** och sätt in en ny.
- Sätt fast **skärskena (5)** med skruvar.

## Service och reparation

- Reparationer får endast utföras av auktoriserade Leister-serviceverkstäder. Dessa verkstäder kan garantera en fackmannamässig och tillförlitlig reparationservice med originalreservdelar enligt tillämpliga kretsscheman och reservdelslistor.

## Garanti

- För denna maskin ges en grundgaranti på ett (1) år från inköpsdagen (redovisas med faktura eller följesedel). Skador som uppstått avhjälpas med reservdelar eller reparation.
- Alla andra garantianspråk är uteslutna med förbehåll för gällande och tillämpliga bestämmelser.
- Skador som uppstår genom naturligt slitage, överbelastning eller felaktig hantering omfattas inte av denna garanti.
- Garantianspråk består inte för apparater/maskiner som köparen har byggt om eller förändrat.



Kullanım kılavuzunu işleme alma işleminden önce dikkatle okuyun ve daha sonra başvurmak üzere saklayın.

## COUPON CUTTER

### Kaynak numunesi kesme aleti

#### Kullanım

- Plastik sızdırmazlık hatlarının, jeotekstil malzemelerin ve folyoların örneklerinin soyulma, çekme ve kesilme açısından test etmek için kesilmesi.



#### Dikkat



Cihazı emniyetli ve hareket etmeyen bir çalışma alanı üzerine yerleştirin.

Cihaz, **gözlem altında tutularak** çalıştırılmalıdır.

Cihazın usulüne uygun olmayan şekilde kullanımı ve çalıştırılması, tehlikeli bir duruma neden olabilir! Cihaz, sadece **eğitilmiş uzman personel** tarafından veya bunların gözetimi altında kullanılmalıdır. Çocuklar tarafından kullanılması kesinlikle yasaktır.



Kaynak numunesi kesme aleti COUPON CUTTER, sadece plastik malzeme örneklerini kesmek için kullanılmalıdır.

Başka nesnelere veya malzemelere açıklığın arasına sokulmamalı ve kesilmemelidir. Sadece temiz ve kuru numune malzemesini kesin.

Aleti temiz tutun. Bıçak, pres kirişi ve kesme çitası her zaman temiz ve kalıntılardan temizlenmiş olmalıdır.



Koruyucu eldivenler ile çalışın.

**Yaralanma tehlikesi!** Kesme bıçağına dokunduğunuzda yaralanma tehlikesi vardır.



Parmaklarınızı ve diğer uzuvlarınızı açıklıkların, kesme bıçağı ile pres kirisinin arasına sokmayın.



Kaymaz emniyet ayakkabıları giyin ve yere sağlam bir şekilde basmaya dikkat edin.

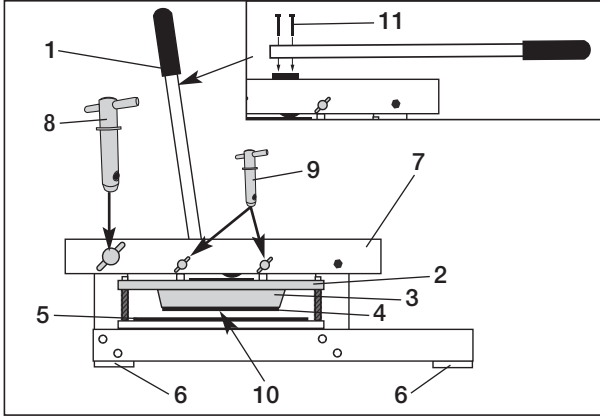


COUPON CUTTER aletini kirlenmeye ve neme karşı koruyun.

#### Teknik veriler

Test objesinin ölçüsü Boyu × Eni	mm	150 × 20
Azami malzeme kalınlığı	mm	6
Ağırlık	kg	19
Ölçüler Boy × En × Yükseklik	mm	712 × 254 × 203
Teknik değişiklik yapma hakkı saklıdır		

## Cihazın Tanıtımı



- 1 Elle preslemek için tutma kolu
- 2 Pres kirişi
- 3 Kesme bıçağı
- 4 Kesme bıçağı için koruyucu plaka
- 5 Kesme çitası
- 6 Ayak
- 7 Gövde üst parçası
- 8 Gövde üst parçası için T tutamaklı bilyalı kilitleme pimi
- 9 Kesme bıçağı için T tutamaklı bilyalı kilitleme pimi
- 10 Kesme bıçağı için imbus civata
- 11 Tutma kolu için imbus civatalar

## Hazırlık

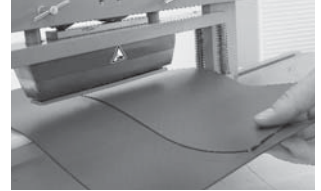


Cihazı emniyetli ve hareket etmeyen bir çalışma alanı üzerine yerleştirin.

- Elle preslemek için olan tutma kolunu (1) iki imbus civatası (11) ile monte edin.
- Numune malzemesini kesin (maks. kesim genişliği 150 mm).
- Numune malzemesi kuru ve temiz olmalıdır.

## Kullanım



- Kaynak dikişi, numune malzemesini kesme çitasının (5) üzerine yerleştirirken ortada ve kesme bıçağına (3) çapraz şekilde durmalıdır.





- Numune malzemesi kesme bıçağı (3) ile kesilene kadar tutma kolunu (1) aşağı doğru bastırın.
- Numune parçasını alın.
- Çalışmalar tamamlandıktan sonra aleti temizleyin. Bıçak, pres kirişi ve kesme çitası her zaman temiz ve kalıntılardan temizlenmiş olmalıdır.



## Bakım

- esinin kalitesi artık istenilen düzeyde değilse, **kesme bıçağı (3)** kirlenmiş, kirlenmiş veya hasar görmüş olabilir.
-   El koruması kullanın. **Kesme bıçağını (3)** dikkatli bir şekilde temizleyin ve ihtiyaç halinde değiştirin.
- **Kesme çitasını (5)** kirlenme ve hasar açısından kontrol edin. İhtiyaç halinde temizleyin veya değiştirin.

## Kesme bıçağının değiştirilmesi

- **Gövde üst parçasının bilyalı kilitleme pimini (8)** çevirerek ve çekerek çıkartın.
  - **Gövde üst parçasını (7)** yukarı doğru kaldırın.
  - **Kesme bıçağının bilyalı kilitleme pimini (9)** çevirerek ve çekerek çıkartın.
-   El koruması kullanın. **Kesme bıçağını (3)** imbus **cıvatalar (10)** aracılığıyla sökün ve çıkartın. Yeni **kesme bıçağını (3)** yerleştirin ve imbus **cıvatalar (10)** ile sabitleyin.
- **Kesme bıçağının bilyalı kilitleme pimini (9)** takın ve dayanak noktasına kadar ittirin.
  - **Gövde üst parçasını (7)** aşağı doğru indirin.
  - **Gövde üst parçasının bilyalı kilitleme pimini (8)** takın ve dayanak noktasına kadar ittirin.

## Kesme çitasının değiştirilmesi

- Kesme çitasındaki (5) vidaları sökün ve çıkartın.
- Kesme çitasını (5) çıkartın ve yeni bir kesme çitası yerleştirin.
- Kesme çitasını (5) vidalar ile sabitleyin.

## Servis ve Onarım

- Onarımlar, sadece yetkili Leister servisleri tarafından yapılmalıdır. Yetkili servisler, cihazın orijinal yedek parçalar kullanılarak devre planlarına ve yedek parça listelerine uygun olarak düzgün ve güvenilir bir şekilde onarım hizmeti sunmaktadır.

## Garanti

- Cihaz, satın alma tarihinden (Fatura veya sevk irsaliyesi ibrazı şarttır) itibaren 1 yıllık temel bir garantiye sahiptir. Garanti kapsamında meydana gelen hasarlar değişim veya onarım yapılarak giderilir.
- Bunun dışında, yasal düzenlemeler kayda alınmak sureti ile hiçbir hak talep edilemez.
- Doğal aşınma, aşırı zorlanma veya usulüne uygun olmayan kullanım nedeniyle meydana gelmiş olan hasarlar garanti kapsamı dahilinde değildir.
- Müşteri tarafından üzerinde modifikasyon veya değişiklik yapılan cihazlar için hiçbir hak talep edilemez.





Przed uruchomieniem należy uważnie przeczytać instrukcję obsługi i zachować ją do dalszego użytku.

## COUPON CUTTER Tłocznik do prób spawalniczych

### Zastosowanie

- Wycinanie materiału próbnego w celu przeprowadzania prób na oddzieranie, ścinanie i rozciąganie pasm materiału uszczelniającego z tworzywa sztucznego, geotekstyliów i folii.



### Uwaga



Urządzenie należy ustawić na bezpiecznej i stabilnej powierzchni roboczej. Pracę urządzenia **należy kontrolować**.

Nieprawidłowe użytkowanie urządzenia może spowodować wystąpienie niebezpieczeństwa! Urządzenie może być używane wyłącznie przez **wykwalfikowanych specjalistów** lub pod ich nadzorem. Surowo zabrania się używania tego urządzenia przez dzieci.



Tłocznik do prób spawalniczych COUPON CUTTER jest przeznaczony wyłącznie do wycinania materiału próbnego z tworzywa sztucznego.

Nie wolno wsuwać w otwór ani ciąć innych przedmiotów ani materiałów. Należy ciąć wyłącznie czysty i suchy materiał próbny.

Urządzenie należy utrzymywać w czystości. Noże, belka dociskowa i listwa tnąca muszą być zawsze czyste i wolne od wszelkich zanieczyszczeń.



W czasie pracy należy używać rękawic ochronnych.

**Niebezpieczeństwo odniesienia obrażeń!** W przypadku dotknięcia noża tnącego.



Nie wkładać palców i innych części ciała w otwory, między noże tnące a belkę dociskową.



Należy nosić nieślizgające się obuwie ochronne i dbać o stabilną postawę ciała.



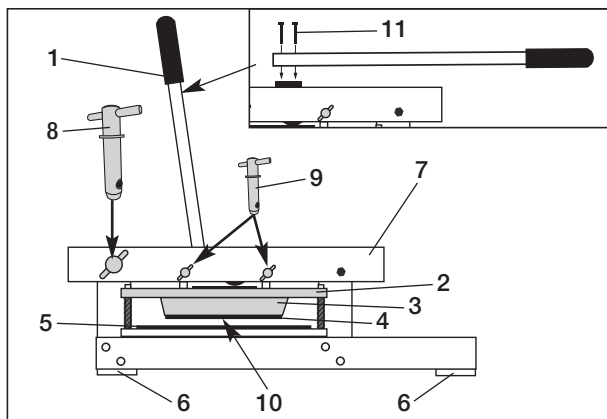
Chronić tłocznik COUPON CUTTER przed zanieczyszczeniami i wilgocią.

### Dane techniczne

Rozmiar próbki D × S	mm	150 × 20
Grubość materiału do maks.	mm	6
Waga	kg	19
Wymiary D × S × W	mm	712 × 254 × 203

Prawo do zmian technicznych zastrzeżone.

## Opis urządzenia



- 1 Uchwyt do docisku ręcznego
- 2 Belka dociskowa
- 3 Nóż tnący
- 4 Płyta ochronna noża tnącego
- 5 Listwa tnąca
- 6 Podstawa
- 7 Część górna obudowy
- 8 Kulisty sworzeń blokujący z trójnikiem do górnej części obudowy
- 9 Kulisty sworzeń blokujący z trójnikiem do noża tnącego
- 10 Śruba inbusowa do noża tnącego
- 11 Śruby inbusowe do uchwytu

## Przygotowanie



Urządzenie należy ustawić na bezpiecznej i stabilnej powierzchni roboczej.

- Zamontować **uchwyt do docisku ręcznego (1)** za pomocą dwóch **śrub inbusowych (11)**.
- Przyciąć materiał próbny (maksymalna szerokość cięcia 150 mm).
- Materiał próbny musi być suchy i czysty.

## Obsługa

- Przy wsuwaniu materiału próbnego na **listwę tnącą (5)** spoina musi się znajdować na środku i w poprzek **noża tnącego (3)**.



- **Docisnąć uchwyt (1)** w dół, aż materiał próbny zostanie wycięty przez **nóż tnący (3)**.
- Wyjąć próbkę.
- Po zakończeniu pracy wyczyścić urządzenie. Noże, belka dociskowa i listwa tnąca muszą być zawsze czyste i wolne od wszelkich pozostałości.



## Konserwacja

- Jeżeli jakość wycinania jest nieprawidłowa, nóż tnący (3) może być nieostry, zanieczyszczony lub uszkodzony.



Stosować ochronę rąk. Ostrożnie wyczyścić nóż tnący (3) i w razie potrzeby go wymienić.

- Sprawdzić listwę tnącą (5) pod kątem zanieczyszczenia i uszkodzeń. W razie konieczności wyczyścić lub wymienić.

## Wymiana noża tnącego

- Usunąć **kulisty sworzeń blokujący górną częśći obudowy (8)**, obracając i wyciągając go.

- Odchylić **górną część obudowy (7)** do góry.

- Usunąć **kulisty sworzeń blokujący noża tnącego (9)**, obracając i wyciągając go.



Stosować ochronę rąk. Odkręcić **nóż tnący (3)**, używając **śruby inbusowej (10)** i go usunąć.

Włożyć **nowy nóż tnący (3)** i przymocować go za pomocą **śruby inbusowej (10)**.

- Włożyć do oporu **kulisty sworzeń blokujący noża tnącego (9)**.

- Odchylić **górną część obudowy (7)** w dół.

- Włożyć do oporu **kulisty sworzeń blokujący górną część obudowy (8)**.

## Wymiana listwy tnącej

- Odkręcić **śruby z listwy tnącej (5)** i je wyjąć.

- Usunąć **listwę tnącą (5)** i włożyć nową listwę.

- Przymocować **listwę tnącą (5)** za pomocą śrub.

## Serwis i naprawy

- Naprawy mogą być przeprowadzane wyłącznie przez autoryzowane punkty serwisowe firmy Leister. Gwarantują one fachowy oraz niezawodny serwis przy użyciu oryginalnych części zamiennych zgodnie ze schematami i listami części zamiennych.

## Gwarancja

- Urządzenie to jest objęte podstawową gwarancją wynoszącą jeden (1) rok od daty jego zakupu (na podstawie rachunku lub dowodu dostawy). Powstałe uszkodzenia są usuwane w drodze dostawy części zamiennych lub naprawy.
- Gwarancja nie obejmuje wszelkich pozostałych roszczeń, z zastrzeżeniem postanowień prawnych.
- Gwarancja nie obejmuje uszkodzeń wynikających z naturalnego zużycia, przeciążenia lub nieprawidłowego użytkowania urządzenia.
- Roszczenia nie obejmują urządzeń przebudowanych lub zmodyfikowanych przez nabywcę.



Před uvedením do provozu si pozorně přečtěte návod k obsluze a uschovejte jej pro další použití.

## COUPON CUTTER

### Vysekávací nástroj pro zkoušku svařování

#### Použití

- Vysekávání zkušební materiálu pro zkoušky loupání, stříhání a zkoušky tahem plastových těsnících pásů, geotextilií a fólií.



#### Pozor



Postavte přístroj na bezpečnou a stabilní pracovní plochu.

Přístroj se musí provozovat **pod dohledem**.

Nesprávné zacházení a provoz tohoto přístroje může vést ke vzniku nebezpečného stavu! Přístroj smí být používán výhradně **vyškolenými odborníky** anebo pod jejich dohledem. Dětem je použití přístroje zcela zakázáno.



Vysekávací nástroj pro zkoušku svařování COUPON CUTTER lze používat pouze k vysekávání zkušebních materiálů z plastu.

Do otvoru se nesmějí vsouvat a řezat žádné jiné předměty. Řežte pouze čistý a suchý zkušební materiál.

Udržujte přístroj čistý. Nůž, přítlačný nosník a řezací lišta musí být vždy čisté a prosté zbytků.



Pracujte s ochrannými rukavicemi.

**Nebezpečí zranění!** Při kontaktu s vysekávacím nožem.



Nedržte prsty a jiné části těla v otvorech, mezi vysekávacím nožem a přítlačným nosníkem.



Noste protiskluzovou bezpečnostní obuv a udržujte bezpečný postoj.

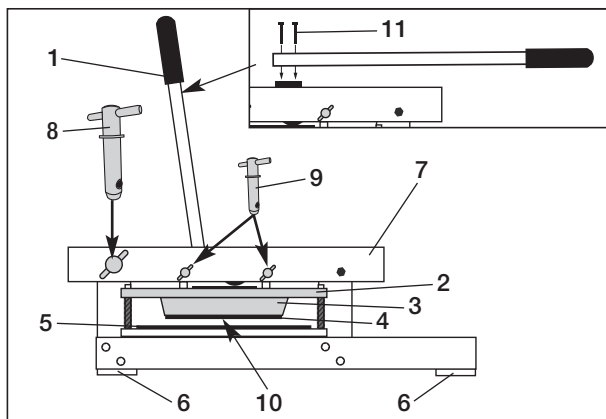


**Chraňte COUPON CUTTER před nečistotami a mokrem.**

#### Technické údaje

Velikost zkušební kusu D × Š	mm	150 × 20
Tloušťka materiálu do max.	mm	6
Hmotnost	kg	19
Rozměry D × Š × V	mm	712 × 254 × 203
Technické změny vyhrazeny		

## Popis přístroje



- 1 Rukojeť pro ruční stlačení
- 2 Přítlačný nosník
- 3 Vysekávací nůž
- 4 Ochranná deska pro vysekávací nůž
- 5 Řezací lišta
- 6 Stojan
- 7 Horní díl tělesa
- 8 Kulový uzavírací čep s rukojetí T pro horní díl tělesa
- 9 Kulový uzavírací čep s rukojetí T pro vysekávací nůž
- 10 Inbusový šroub pro vysekávací nůž
- 11 Inbusový šroub pro rukojeť

## Příprava



Postavte přístroj na bezpečnou a stabilní pracovní plochu.

- **Rukojeť pro ruční stlačení (1)** namontujte dvěma **inbusovými šrouby (11)**.
- Vystříhnete zkušební materiál (maximální šířka vystříhnutí 150 mm).
- Zkušební materiál musí být čistý a suchý.

## Obsluha

- Svarový spoj musí při vsunutí zkušebnímu materiálu ležet na **řezací liště (5)** uprostřed a příčně k **vysekávacímu noži (3)**.



- **Rukojeť (1)** tlačte dolů, dokud nebude zkušební materiál **vysekávacím nožem (3)** vyseknutý.

- Vyměňte zkušební kus.
- Po dokončení práce přístroj vyčistěte. Nůž, přítlačný nosník a řezací lišta musí být vždy čisté a prosté zbytků.



## Údržba

- Inení-li již kvalita vysekávání bezvadná, může být **vysekávací nůž (3)** neostrý, znečištěný nebo poškozený.



- Použijte ochranu rukou. **Vysekávací nůž (3)** opatrně očistěte a podle potřeby vyměňte.
- **Řezací lištu (5)** zkontrolujte, zda není znečištěná a poškozená. V případě potřeby očistěte nebo vyměňte.

## Výměna vysekávacího nože

- **Kulový uzavírací čep pro horní díl tělesa (8)** otáčením a vytažením odstraňte.
- **Horní díl (7)** odklopte nahoru.
- **Kulový uzavírací čep pro vysekávací nůž (9)** otáčením a vytažením odstraňte.



Použijte ochranu rukou. **Vysekávací nůž (3)** pomocí inbusového šroubu (10) uvolněte a odstraňte.

Vsadte **vysekávací nůž (3)** a pomocí **inbusového šroubu (10)** jej připevněte.

- **Kulový uzavírací čep pro vysekávací nůž (9)** vsadte až na doraz.
- **Horní díl (7)** sklopte dolů.
- **Kulový uzavírací čep pro horní díl (8)** vsadte až na doraz.

## Výměna řezací lišty

- Uvolněte a odstraňte **šrouby na řezací liště (5)**.
- **Řezací lištu (5)** odstraňte a vsadte novou.
- Připevněte **řezací lištu (5)** šrouby.

## Servis a opravy

- Opravy zadávejte výhradně autorizovaným servisním střediskům firmy Leister. Tato servisní střediska zaručují odborný a spolehlivý oravářský servis za použití originálních náhradních dílů podle schémat zapojení a seznamů náhradních dílů.

## Záruka

- Na tento přístroj je poskytnuta základní záruka jeden (1) rok od data nákupu (doložení fakturou nebo dodacím listem). Vzniklé škody budou odstraněny dodáním náhradního dílu nebo opravou.
- Další nároky jsou, při dodržení zákonných ustanovení, vyloučeny.
- Škody, vycházející z přirozeného opotřebení, nadměrného zatěžování či neodborné manipulace, jsou ze záruky vyloučeny.
- Nárok na záruku se nevztahuje na přístroje, které byly kupujícím přestavěny nebo pozměněny.



Pred uvedením do prevádzky si pozorne prečítajte návod na obsluhu a uschovajte ho pre ďalšie použitie.

## COUPON CUTTER

### Vysekávačka skúšobných vzoriek

#### Použitie

- Vysekávanie skúšobného materiálu na kontrolu lúpania, skúšky strihom a pevnosti v ťahu plastových tesniacich membrán, geotextílií a fólií.



#### Upozornenie



Prístroj umiestnite na bezpečný a stabilný pracovný povrch.

Prístroj prevádzkujte len **pod dozorom**.

Neodborné zaobchádzanie a prevádzka tohto prístroja môže byť nebezpečné! Prístroj smú používať len **vyškolení odborníci**, iní ľudia len pod ich dohľadom. Deťom je používanie úplne zakázané.



Vysekávačka skúšobných vzoriek COUPON CUTTER sa môže používať len na vysekávanie skúšobného materiálu z umelej hmoty.

Do otvoru sa nesmú posúvať a prístrojom sa nesmú sekať žiadne iné predmety ani materiály. Skúšobný materiál na sekanie musí byť čistý a suchý.

Prístroj udržiavajte v čistote. Nôž, lisovacie brvno a rezacia lišta musia byť vždy čisté a bez zvyškov.



Pri práci používajte ochranné rukavice.

Nebezpečenstvo zranenia! Keď sa dotknete vysekávacieho noža.



Do otvorov, medzi vysekávací nôž a lisovacie brvno nekladajte prsty ani ine časti tela.



Obujte si protišmykové bezpečnostné topánky a dbajte na to, aby ste stáli v stabilnej polohe.

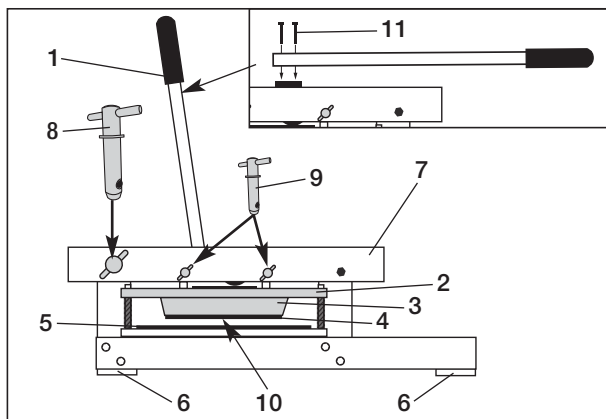


Prístroj COUPON CUTTER chráňte pred znečistením a vlhkosťou.

#### Technické údaje

Velkosť skúšobnej vzorky D × Š	mm	150 × 20
Hrúbka materiálu do max.	mm	6
Hmotnosť	kg	19
Rozmery D × Š × V	mm	712 × 254 × 203
Technické zmeny vyhradené		

## Popis prístroja



- 1 Rukoväť na ručné razenie
- 2 Lisovacie brvno
- 3 Vysekávací nôž
- 4 Ochranná doska na vysekávací nôž
- 5 Rezacia lišta
- 6 Základňa
- 7 Vrchná časť pláštá
- 8 Guľatý blokovací čap s rukoväťou v tvare T na vrchnú časť pláštá
- 9 Guľatý blokovací čap s rukoväťou v tvare T na vysekávací nôž
- 10 Inbusová skrutka na vysekávací nôž
- 11 Inbusové skrutky na rukoväť

## Príprava



Prístroj umiestnite na bezpečný a stabilný pracovný povrch.

- Rukoväť na ručné razenie (1) namontujte pomocou dvoch inbusových skrutiek (11).
- Vyseknite skúšobný materiál (maximálna šírka výseku 150 mm).
- Skúšobný materiál musí byť suchý a čistý.

## Obsluha

- Zvar musí pri vkladaní skúšobného materiálu ležať na rezacej lište (5) v strede a naprieč k vysekávaciemu nožu (3).



- Rukoväť (1) zatlačte nadol, kým vysekávací nôž (3) nepresekne skúšobný materiál.
- Vytiahnite vzorku.
- Po ukončení práce prístroj vyčistite. Nôž, lisovacie brvno a rezacia lišta musia byť vždy čisté a bez zvyškov.





## Údržba

- Ak kvalita vysekávania poklesla, vysekávací nôž (3) je pravdepodobne tupý, znečistený alebo poškodený.



Použite ochranné rukavice. Vysekávací nôž (3) opatrne očistite a v prípade potreby vymeňte.

- Skontrolujte, či rezacia lišta (5) nie je znečistená alebo poškodená. V prípade potreby ju vyčistite alebo vymeňte.

## Výmena vysekávacieho noža

- Otáčaním a ťahom vyberte **guľatý blokovací čap na vrchnú časť plášťa (8)**.

- **Vrchnú časť plášťa (7)** otočte nahor.

- Otáčaním a ťahom vyberte **guľatý blokovací čap na vysekávací nôž (9)**.



Použite ochranné rukavice. Vysekávací nôž (3) uvoľnite pomocou **inbusovej skrutky (10)** a vytiahnite ho.

Vložte nový **vysekávací nôž (3)** a upevnite ho pomocou **inbusovej skrutky (10)**.

- Nasadte **guľatý blokovací čap na vysekávací nôž (9)** až na doraz.

- **Vrchnú časť plášťa (7)** otočte nadol.

- Nasadte **guľatý blokovací čap na vrchnú časť plášťa (8)** až na doraz.

## Výmena rezacej lišty

- Uvoľnite **skrutky na rezacej lište (5)** a vytiahnite ich.

- Vyberte **rezaciu lištu (5)** a nasadte novú rezaciu lištu.

- Upevnite **rezaciu lištu (5)** skrutkami.

## Servis a opravy

- Opravy zadávejte výhradne autorizovaným servisním střediskům firmy Leister. Tato servisní střediska zaručují odborný a spolehlivý právní servis za použití originálních náhradních dílů podle schémat zapojení a seznamů náhradních dílů.

## Záruka

- Na tento přístroj je poskytnuta základní záruka jeden (1) rok od data nákupu (doložení fakturou nebo dodacím listem). Vzniklé škody budou odstraněny dodáním náhradního dílu nebo opravou.
- Další nároky jsou, při dodržení zákonných ustanovení, vyloučeny.
- Škody, vycházející z přirozeného opotřebení, nadměrného zatěžování či neodborné manipulace, jsou ze záruky vyloučeny.
- Nárok na záruku se nevztahuje na přístroje, které byly kupujícím přestavěny nebo pozměněny.



## Használati utasítás (Az eredeti használati utasítás fordítása)



A használati utasítást a beüzemelés előtt gondosan el kell olvasni és későbbi betekintés céljából meg kell őrizni.

### COUPON CUTTER Hegesztési próbatest kivágószerszám

#### Alkalmazás

- Műanyag tömítőcsíkok, geotextiliák és fóliák hántolási, nyírási és szakítópróbájához szükséges próbaanyag kivágása.



#### Vigyázat



Állítsa a készüléket biztonságos és stabil munkafelületre.

A készüléket **felügyelet alatt** kell üzemeltetni.

A készülék szakszerűtlen kezelése és üzemeltetése veszélyes üzemiállapotot okozhat. A készüléket csak **képzett szakemberek** üzemeltethetik, ill. ilyen személy felügyelete szükséges hozzá. Gyermekek számára az üzemeltetés szigorúan tilos.



A COUPON CUTTER hegesztési próbatest kivágószerszám próbaanyagok műanyagból történő kivágására szolgál.

A készülék nyílásába nem szabad más tárgyakat és anyagokat betolni, ill. azokat vágni. Csak tiszta és száraz próbaanyagot szabad vágni.

Tartsa a készüléket tisztán! A kést, a szorítórudat és a vágólécet mindig tisztán kell tartani; azokon nem lehetnek maradványok.



Védőkesztyűben kell dolgozni.

**Sérülésveszély!** A kivágókés megérintésekor.



Ne tegye ujjait és más testrészeit a vágókések és a szorítórudak közti nyílásokba.



Viseljen csúszásbiztos védőcipőt és stabilan álljon.

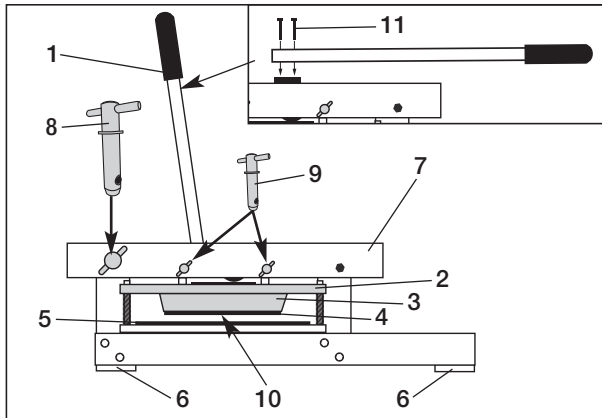


A COUPON CUTTER védendő a szennyeződéssel és a nedvességgel szemben.

#### Műszaki adatok

A próbadarab mérete, H x Sz	mm	150 x 20
Anyagvastagság, max.	mm	6
Súly	kg	19
Méretetek, H x Sz x M	mm	712 x 254 x 203
A műszaki változtatások jogát fenntartjuk.		

## A készülék leírása



- 1 Fogantyú a kézi leszorításhoz
- 2 Szorítórúd
- 3 Kivágókés
- 4 A kivágókés védőlemeze
- 5 Vágóléc
- 6 Talp
- 7 A burkolat felső része
- 8 Golyós zárócsap T-fogantyúval a burkolat felső részéhez
- 9 Golyós zárócsap T-fogantyúval a kivágókéshez
- 10 Belső kulcsnyílású csavar a kivágókéshez
- 11 Belső kulcsnyílású csavar a fogantyúhoz

## Előkészület

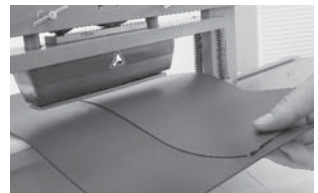


Állítsa a készüléket biztonságos és stabil munkafelületre.

- Szerelje fel a **kézi leszorításra szolgáló fogantyút (1)** 2 db. **belső kulcsnyílású csavarral (11)**.
- Vágja méretre a próbaanyagot (a méretre vágott anyag max. szélessége: 150 mm).
- A próbaanyagnak száraznak és tisztának kell lennie.

## Kezelés

- A próbaanyagnak a **vágólécre (5)** történő betolásakor a hegesztési varratnak középen és a **kivágókéshez (3)** viszonyítva keresztirányban kell elhelyezkednie.
- Nyomja lefelé a **fogantyút (1)** annyira, hogy a **kivágókés (3)** kivágja a próbaanyagot.
- Vegye el a próbadarabot.
- A munkák befejeztével tisztítsa meg a készüléket. A kést, a szorítórudat és a vágólécet mindig tisztán kell tartani; azokon nem lehetnek maradványok.



## Karbantartás

- Az elégtelen minőségű kivágás oka lehet az életlen, piszkos vagy sérült **kivágókés (3)**.



Kézvédőt kell használni. Óvatosan tisztítsa meg a **kivágókést (3)**, szükség esetén pedig cserélje ki azt.

- Ellenőrizze a **vágólécet (5)** a szennyezettség és a sérülések szempontjából. Szükség esetén tisztítsa meg vagy cserélje ki.

## A kivágókés cseréje

- Elforgatva és kihúzva vegye ki a **burkolat felső részének (8)** golyós reteszelőcsapját.
- Fordítsa felfelé a **burkolat felső részét (7)**.
- Elforgatva és kihúzva távolítsa el a **kivágókés (9)** golyós reteszelőcsapját.



Kézvédőt kell használni. A **belső kulcsnyílású csavar (10)** segítségével lazítsa meg és vegye ki a **kivágókést (3)**.

Az új **kivágókést (3)** tegye be, majd **belső kulcsnyílású csavar (10)** segítségével rögzítse azt.

- Ütközésig tegye be a **kivágókés (9)** golyós reteszelőcsapját.
- Forgassa el lefelé a **burkolat felső részét (7)**.
- Ütközésig tegye be a **burkolat felső részének (8)** golyós reteszelőcsapját.

## A vágóléc cseréje

- Lazítsa meg a **vágólécen (5)** található csavarokat és vegye ki azokat.
- Vegye ki a **vágólécet (5)** és tegye be az újat.
- Csavarokkal rögzítse a **vágólécet (5)**.

## Szerviz és javítás

- A javítási munkálatokat kizárólagosan a hivatalos Leister szervizpontokkal szabad végeztetni. Ezek szakszerű és megbízható javítást végeznek, melyhez a kapcsolási rajzoknak és az alkatrészlistáknak megfelelő, eredeti alkatrészeket használnak.

## Jótállás

- A készülékre a vásárlás dátumától számított egy (1) éves jótállás vonatkozik (igazolása számlával vagy szállítólevéllel). A keletkezett károkat pótszállítással vagy javítással hárítjuk el.
- Minden egyéb igény, kivéve a törvény által előírtakat, kizárt.
- A természetes kopásra, túlterhelésre vagy szakszerűtlen kezelésre visszavezethető károkra a jótállás nem terjed ki.
- Jótállási igény nem érvényesíthető olyan készülékek esetén, melyeket a vevő átalakított vagy módosított.



Перед вводом в эксплуатацию внимательно прочтите инструкцию по эксплуатации и сохраните ее для дальнейшего использования.

## COUPON CUTTER

### Штамп-просечка для сварочных образцов

#### Применение

- Вырезка образцов для проведения испытаний полос полимерных изоляционных материалов, геотекстиля и пленки на отрыв, срез и растяжение.



#### Осторожно



Установите прибор на надежной и стабильной рабочей поверхности.

При эксплуатации прибор должен находиться **под наблюдением**.

При ненадлежащем обращении и применении данного прибора возможно возникновение опасных ситуаций! Прибор может использоваться только **квалифицированными специалистами** или под их контролем. Использование прибора детьми строго воспрещается.



Штамп-просечка для сварочных образцов "COUPON CUTTER" предназначена только для вырезки образцов из полимерных материалов.

Не допускается введение в отверстие или резка каких-либо иных предметов и материалов! Используйте для резки только чистый и сухой материал образцов.

Держите прибор в чистоте. Ножи, траверса и колодка всегда должны быть чистыми и свободными от остатков материала.



Работать в защитных перчатках.

**Опасность получения травм!** При соприкосновении с просечным ножом.



Не помещайте пальцы и прочие части тела в отверстия, между просечным ножом и траверсой.



Носите нескользящую защитную обувь и принимайте устойчивую позицию.



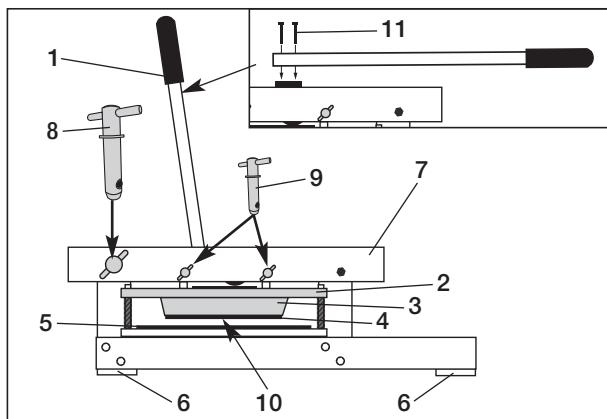
Предохраняйте COUPON CUTTER от грязи и влаги.

#### Технические характеристики

Размер контрольного образца Д × Ш	мм	150 × 20
Толщина материала до макс.	мм	6
Вес	кг	19
Корпус Д × Ш × В	мм	712 × 254 × 203

Мы сохраняем за собой право на технические изменения

## Описание прибора



- 1 Рукоятка для ручного нажатия
- 2 Траверса
- 3 Нож
- 4 Предохранительная пластина для ножа
- 5 Колодка
- 6 Ножка
- 7 Верхняя часть корпуса
- 8 Шаровой фиксатор верхней части корпуса с Т-образной рукояткой
- 9 Шаровой фиксатор ножа с Т-образной рукояткой
- 10 Винт с внутренним шестигранником для ножа
- 11 Винты с внутренним шестигранником для рукоятки

## Подготовка

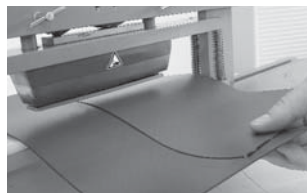


Установите прибор на надежной и стабильной рабочей поверхности.

- Монтируйте рукоятку для ручного нажатия (1) с помощью двух винтов с внутренним шестигранником (11).
- Вырежьте образцы (максимальная ширина - 150 мм).
- Материал для образцов должен быть сухим и чистым.

## Эксплуатация

- При помещении материала образца на колодку (5) сварной шов должен находиться по центру и проходить перпендикулярно к ножу (3).



- Нажимать на рукоятку (1) вниз до тех пор, пока материал образца не будет отрезан ножом (3).

- Изъять образец.
- По окончании работ очистить прибор. Ножи, траверса и колодка всегда должны быть чистыми и свободными от остатков материала.



## Техническое обслуживание

- Снижение качества резки может быть обусловлено притуплением, загрязнением или повреждением **ножа (3)**.



Используйте защитные перчатки. Осторожно очистите и при необходимости замените **нож (3)**.

- **Проконтролируйте колодку (5)** на предмет загрязнения или повреждения. При необходимости очистите или замените.

## Замена ножа

- **Снять шаровой фиксатор верхней части корпуса (8)**, поворачивая и вытягивая его.
- **Отвести верхнюю часть корпуса (7)** вверх.
- **Снять шаровые фиксаторы ножа (9)**, поворачивая и вытягивая их.



Используйте защитные перчатки. Освободить и снять **нож (3)** с помощью **винта с внутренним шестигранником (10)**.

Установить новый **нож (3)** и закрепить **винтом с внутренним шестигранником (10)**.

- **Ввести шаровые фиксаторы ножа (9)** до упора.
- **Опустить верхнюю часть корпуса (7)** вниз.
- **Ввести шаровые фиксатор верхней части корпуса (8)** до упора.

## Замена колодки

- **Вывинтить и изъять винты колодки (5)**.
- **Снять колодку (5)** и установить новую колодку.
- Зафиксировать **колодку (5)** винтами.

## Сервис и ремонт

- Ремонт может производиться исключительно в авторизованных сервисных центрах компании Leister. Они обеспечат проведение квалифицированного и надежного ремонта с использованием оригинальных запасных частей согласно монтажным схемам и перечням запасных частей.

## Гарантия

- На этот прибор предоставляется основная гарантия сроком один (1) год с момента приобретения (подтверждается по счету или накладной). Возникшие повреждения устраняются посредством замены или ремонта.
- Дальнейшие претензии, с учетом законодательных положений, не принимаются.
- На повреждения, возникшие в результате естественного износа, чрезмерных нагрузок или ненадлежащего использования, гарантия не распространяется.
- Претензии к приборам, модифицированным или измененным покупателем, не принимаются.



调试前请仔细阅读使用手册，并妥善保存以备今后使用。

## COUPON CUTTER 焊接试样冲压工具

### 应用

- 冲压用于检查塑料密封层、土工织物和薄膜的剥离、剪切以及拉伸试验的试样材料。



### 注意



请您将设备放在安全且稳固的工作表面上。

设备**必须在有人监控的情况下**运行。

不当应用和运行此设备会引发危险情况！只能由训练有素的专业人员或者在其指导下使用设备。禁止儿童使用。



COUPON CUTTER 焊接试样冲压工具仅用于塑料材质试样的冲压。

不得将其他物体、材料推入开口或切割。只切割清洁干燥的试样材料。

请保持设备洁净。刀具、压机横梁和切割板必须一直保持清洁并清理附着的残余物。



工作时请戴防护手套。

**受伤危险！**接触冲刀时。



请不要将手指以及身体其他部位伸进切断刀和压机横梁间的开口。



请穿戴防滑安全鞋并注意站稳。



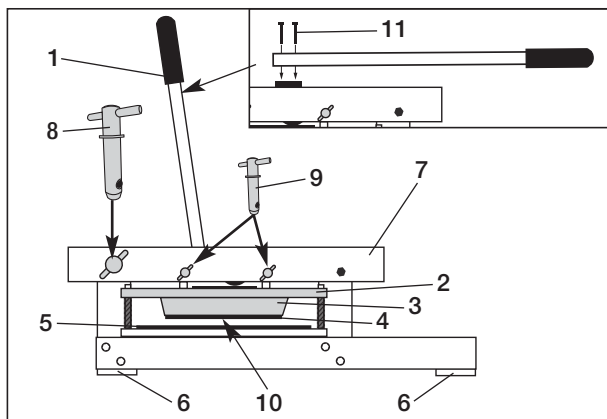
COUPON CUTTER 防污防湿。

### 技术数据

检查件尺寸 长 × 宽	mm	150 × 20
材料最大厚度	mm	6
重量	kg	19
质量 长 × 宽 × 高	mm	712 × 254 × 203
保留技术修改的权利		



## 设备描述



- 1 手动加压的手柄
- 2 压机横梁
- 3 冲刀
- 4 冲刀的保护板
- 5 切割板
- 6 撑脚
- 7 外壳上半部分
- 8 用于外壳上半部分的带 T 型把手的球锁螺栓
- 9 用于冲刀的带 T 型把手的球锁螺栓
- 10 用于冲刀的内六角螺钉
- 11 用于手柄的内六角螺钉

## 准备工作



请您将设备放在安全且稳固的工作表面上。

- 手动加压的手柄(1)用两个内六角螺钉(11)安装。
- 剪切试样材料(最大剪切宽度 150 mm)。
- 试样材料必须保持干燥清洁。

## 操作

- 将试样材料插入至切割板(5)上时,焊缝必须相对于冲刀(3)横向位于中心。



- 手柄(1)向下压,直到借助冲刀(3)冲压试样材料。
- 取下试样。
- 请在作业结束后清洁设备。刀具、压机横梁和切割板必须一直保持清洁并清理附着的残余物。



## 保养

- 若冲压质量不再完美，则**冲刀（3）**可能钝化、被污染或者已损坏。



采取手部保护。请小心清洁**冲刀（3）**并根据需要更换。

- 检查**切割板（5）**的污染和损坏情况。必要时将其清洁或更换。

## 更换冲刀

- 用旋转和拖动的方式将用于外壳上半部分的**球锁螺栓（8）**取下。
- 外壳上半部分（7）向上摆动。
- 将用于冲刀的**球锁螺栓（9）**借助旋转和拉拔的方式取下。



采取手部保护。**冲刀（3）**借助**内六角螺钉（10）**松开并取下。

**新的冲刀（3）**被装上并用**内六角螺钉（10）**固定。

- 将用于冲刀的**球锁螺栓（9）**安装至挡板处。
- 外壳上半部分（7）向下摆动。
- 将用于外壳上半部分的**球锁螺栓（8）**安装至挡板处。

## 更换切割板

- 将**切割板上的螺钉（5）**松开并取下。
- 将**切割板（5）**移除并安装新的切割板。
- 用螺钉固定**切割板（5）**。

## 售后服务和维修

- 只能由得到授权的 Leister 服务网点进行维修工作。这样才能保障按照电路图和备件清单并使用原装备件进行专业可靠的维修服务。

## 质量保证

- 该设备自购买之日起享有一年的基本保修服务（由发票或供货单证明）。通过备件供应或维修排除已产生的故障。
- 除非法律规定，否则不得提出其他要求。
- 由正常磨损、过载或违规操作所造成的损坏不在保修范围之内。
- 买方不得对自行改装或更改过的设备提出任何要求。



ご使用前に取扱説明書をお読みください。また今後の参照のため保管してください。

## クーポンカッター 溶接テストカッティングツール

### 応用:

- プラスチック・シーリング・メンブレイン、ジオテキスタイルとプラスチックシートの剥離テスト、刈り取りテスト、及び伸張テスト用のテスト材料を切断する事。



### ご注意:



安全で安定した表面の上にツールを置いて下さい。  
ツールは監督下で操作されなければなりません。  
不適切な取扱い及び操作が危険です！ツールは、訓練された人だけ、或いは訓練された人の監督の下だけに使われなければなりません。子供によりの使用が絶対禁止



クーポンカッター(COUPON CUTTER)と言う溶接カッティングツールは、プラスチックで作られたテスト材料を切断する事のみに使われるべきです。  
他の物体や材料などをこのツールの中に入れてたり、カットしたりしない様にして下さい。清潔で乾燥したテスト材料のみをカットして下さい。ツールを清潔にして置いて下さい。ブレード、ジャッキングビームとカッターバーは、常にきれい掃除されて、残留物も必ず取って下さい。



保護手袋で操作して下さい。  
負傷のご注意！ カッティングブレードに触らないで下さい。



ブレードとジャッキングブームが開いている間に指や体の他の部分を入れないで下さい。



滑り止め用の安全靴を履いて、安定した場所の上に立っている事を必ず確認して下さい。

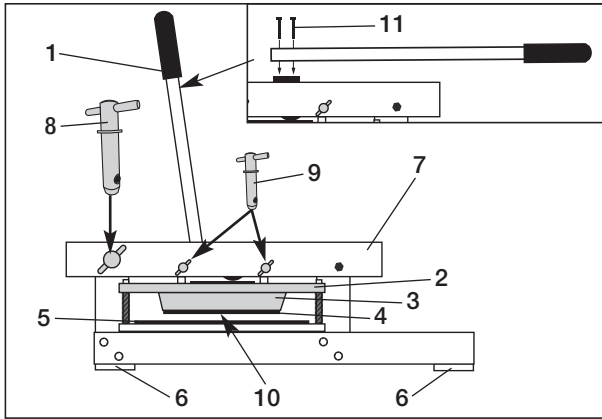


汚れ及び湿気からクーポンカッターを保護して下さい。

### 技術データ

テストピースディメンション L × W	mm	150 × 20
材料の最大厚み	mm	6
重量	kg	19
マス L × W × H	mm	712 × 254 × 203
技術変化条件		

## ツールの仕様



- 1 手押し用のハンドル
- 2 ジャッキングビーム
- 3 カuttingブレード
- 4 カuttingブレード用の保護ブレード
- 5 カッターバー
- 6 ベース
- 7 ハウジングカバー
- 8 ハウジングカバー用の「Tハンドル」付着ボールロックピン
- 9 カuttingブレード用の「Tハンドル」付着ボールロックピン
- 10 カutting用のソケットねじ
- 11 ハンドル用のソケットねじ

## 使用上の準備



安全で安定した表面の上にツールを置く事。

- 手押しするために、ハンドル(1)を2つのソケットねじ(11)で固定します。
- テスト材料を切断します。(最大カット厚み150mm)
- テスト材料が清潔で乾燥しなければなりません。

## 操作

- カッターバー(5)の上にテスト材料を置く時、溶接線がカuttingブレード(3)の中間・対角で置かなければなりません。
- テスト材料がカuttingブレードに完全切断された時までハンドル(1)を押し下げて下さい。
- テストピースを取り外して下さい。
- 作業が完了した後、ツールを掃除して下さい。ブレード、ジャッキングビームとカッターバーは、常にきれい掃除されて、残留物も必ず取って下さい。



## メンテナンス

- 切断品質がもはや良くない場合、カッティングブレード(3)は、鈍いか、汚されているか、破損されているかもしれません。



保護手袋を使用。カッティングブレード(3)を慎重に掃除し、必要な場合交換して下さい。

- カッターバー(5)の汚れ・損害などをチェック。必要な場合、掃除又は交換して下さい。

## カッティングブレード交換

- ハウジングカバーのボールロックピン(8)を回し引いて取り外して下さい。
- ハウジングカバー(7)を上につき出して下さい。
- カッティングブレードのボールロックピン(9)を回し引いて取り外して下さい。



保護手袋を使用。ソケットねじ(10)を使用して、(3) カッティングブレードを緩めて取り外して下さい。

新しいカッティングブレードを導入し、ソケットねじでそれを留めて下さい。

- カッティングブレードのボールロックピン(9)をできるだけしっかりと差し込んで下さい。
- ハウジングカバー(7)を入れ付けて下さい。
- ハウジングカバーのボールロックピン(8)をできるだけしっかりと差し込んで下さい。

## カッターバー交換

- カッターバー(5)のねじを緩めて取り外して下さい。
- カッターバー(5)を取り出して、新しいカッターバーを導入して下さい。
- カッターバー(5)をねじで留めて下さい。

## サービスと修理

- 修理はLeisterの認定サービスセンターでのみ実施してください。認定サービスセンターでは、回路図と交換部品リストに準じたオリジナルの交換部品を使用し、適切で信頼できる修理サービスを保証します。

## 保証

- この製品に関して、当社は通常、購入日(納品書または配送伝票で確認)より1年間製品保証いたします。損傷が生じた場合は、交換または修理によって対応いたします。加熱エレメントはこの保証の対象外となります。
- 追加要求は法的規制を前提として除外対象となります。
- 正常な損耗、過負荷、または誤った取り扱いによる損傷は、この保証の対象外となります。
- 購入者が修正または改造した製品に関する保証要求は拒否されます。







© Copyright by Leister

Your authorised Service Centre is:

A large, empty rectangular box with a thin black border, intended for the user to write the name and address of their authorized service center.

Leister Technologies AG  
Galileo-Strasse 10  
CH-6056 Kaegiswil/Switzerland  
Tel. +41 41 662 74 74  
Fax +41 41 662 74 16  
[www.leister.com](http://www.leister.com)  
[sales@leister.com](mailto:sales@leister.com)

BA COUPON CUTTER / 04.2012  
Artikel Nr. 143.830