

**LEISTER**

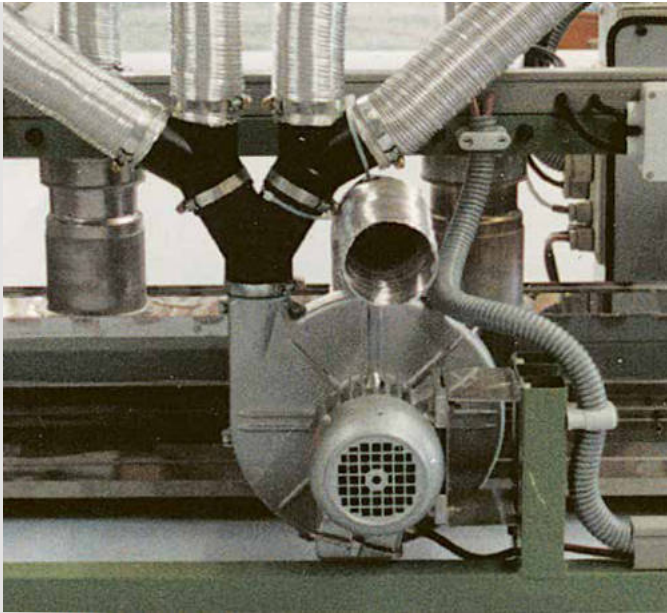
PROCESS HEAT

***F. Jannone AG***

Offizieller Vertriebspartner

Swiss  
made 





## Soufflerie / Convertisseur de fréquence

RBR	62
SILENCE	63
ASO	64
ROBUST	65
AIRPACK	66
MONO	67
Accessoires	68 / 69
Convertisseur de fréquence	70
Tableau de conversion	71



# Radial Blower Recirculation RBR: Le spécialiste du recyclage.

Grâce à sa construction, le RBR peut supporter côté admission des températures d'air allant jusqu'à 350°C et est donc parfaitement adapté au recyclage des gaz de combustion. Des systèmes à air chaud « recyclant » les gaz de combustion sortant du processus et contribuant ainsi grandement aux économies d'énergie et d'argent peuvent être montés avec les chauffe-air à double flasque du type DF-R et un autre accessoire.

Soufflerie à moyenne pression

## RBR

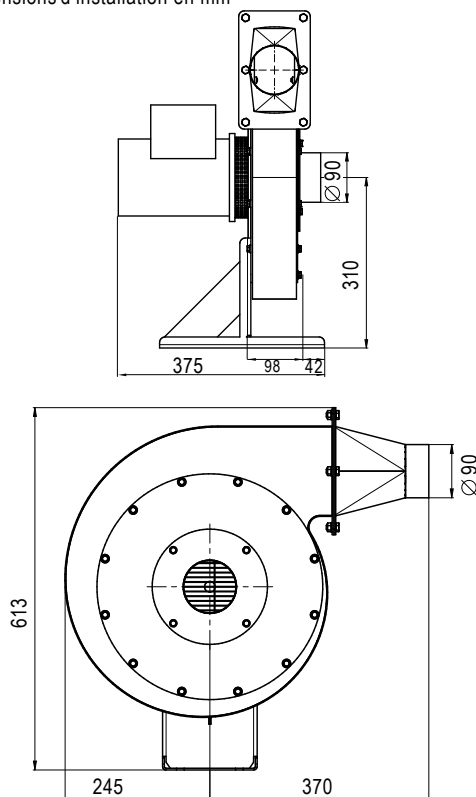


### Caractéristiques techniques RBR

Type de construction : Compresseur centrifuge

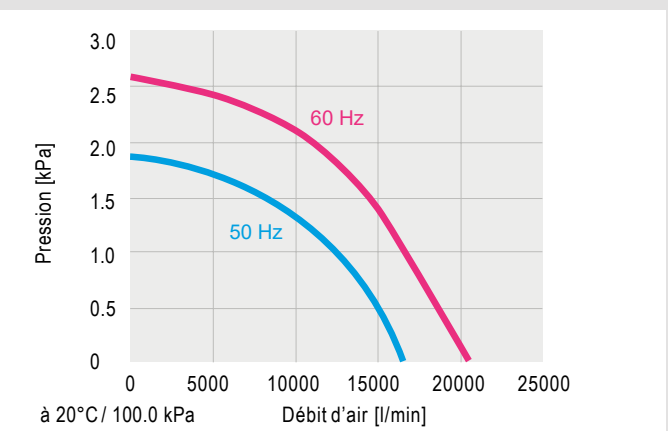
Fréquence	Hz	50	60
Débit d'air (20 °C)	l/min	16800	20000
Pression statique	kPa	1.75	2.5
Température ambiante max.	°C	60	60
Température maxi d'entrée d'air	°C	350	350
Niveau sonore	dB(A)	61	61
Type de protection (IEC 60529)		IP 54	IP 54
Ouverture d'aspiration (extérieur)	mm	∅ 90	∅ 90
Ouverture de sortie (extérieur)	mm	∅ 90	∅ 90
Poids	kg	19.0	19.0
Signe de conformité		CE	CE
Classe de protection I		⊕	⊕
Pilotable avec FC (page 62), 20 – 60 Hz			

Dimensions d'installation en mm



Tension	V ~ 50 Hz	3 x 230 / 400
	V ~ 60 Hz	3 x 277 / 480
Puissance	W	550 / 660
Sans câble	No. Article	156.049

Autres versions sur demande



Accessoires  

# SILENCE : La turbine silencieuse.

Sans soufflerie il ne peut y avoir d'air ! Lors de processus industriels, une soufflerie alimente souvent simultanément plusieurs réchauffeurs d'air. Ces souffleries se caractérisent par une grande puissance et une construction compacte. Durables et sans entretien, elles sont le fruit d'une qualité sans compromis et de dizaines d'années d'expérience. La soufflerie à moyenne pression SILENCE fonctionne très silencieusement 61 dB(A). Développée spécifiquement pour des conditions d'opération avec des températures d'entrée d'air de 100°C à 200°C et fonctionne sans problème avec des températures ambiantes allant jusqu'à 75°C.

Soufflerie à moyenne pression

## SILENCE

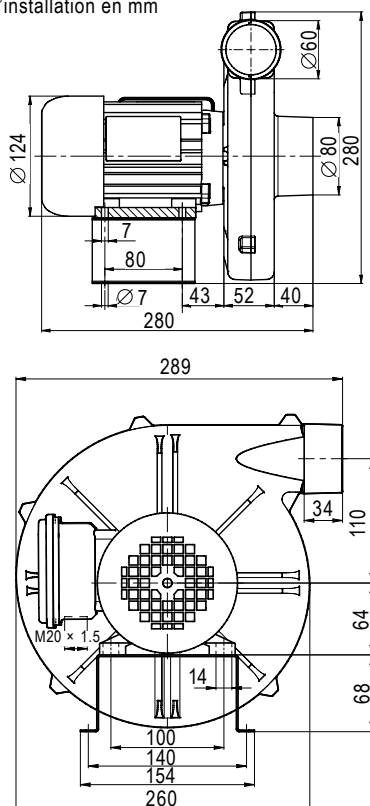


### Caractéristiques techniques SILENCE

Type de construction : Compresseur centrifuge

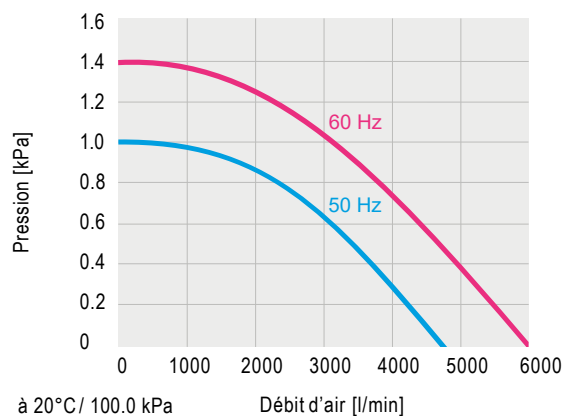
Fréquence	Hz	50	60
Débit d'air (20 °C )	l/min	4700	6000
Pression statique	kPa	1.0	1.4
Température ambiante max.	°C	75	75
Température maxi d'entrée d'air	°C	200	200
Niveau sonore	dB(A)	61	61
Type de protection (IEC 60529)		IP 54	IP 54
Ouverture d'aspiration (extérieur)	mm	Ø 80	Ø 80
Ouverture de sortie (extérieur)	mm	Ø 60	Ø 60
Poids	kg	9.0	9.0
Signe de conformité		CE (ErP n/a)	CE (ErP n/a)
Classe de protection I		⊕	⊕
Pilotable avec FC (page 62), 20 – 80 Hz			

Dimensions d'installation en mm



Tension	V ~ 50 Hz	1 x 230	3 x 230 / 400
	V ~ 60 Hz		3 x 440 – 480
Puissance	W	250	250
Sans câble	No. Article		103.507
Câble de 3 m / Prise Euro	No. Article	103.510	

Autres versions sur demande



Accessoires



# ASO : Géant par son volume d'air.

A 60 Hz, ASO produit 15 900 l/min. Avec les accessoires adéquats, il peut approvisionner simultanément plusieurs réchauffeurs d'air de Leister.

Soufflerie à moyenne pression

## ASO

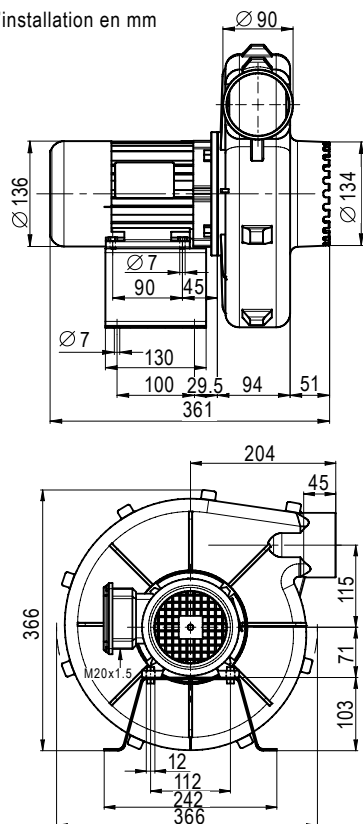


### Caractéristiques techniques ASO

Type de construction : Compresseur centrifuge

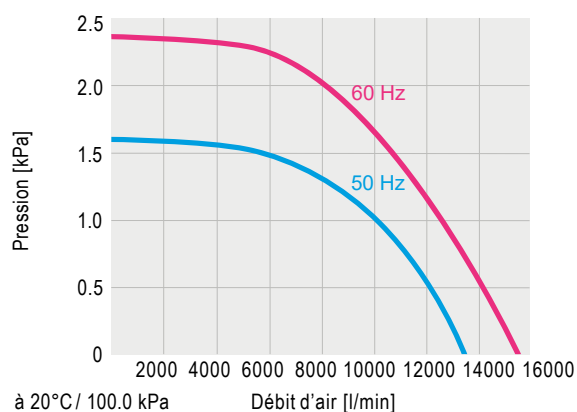
Fréquence	Hz	50	60
Débit d'air (20 °C)	l/min	13 500	15 900
Pression statique	kPa	1.6	2.4
Température ambiante max.	°C	60	60
Température maxi d'entrée d'air	°C	200	200
Niveau sonore	dB (A)	70	70
Type de protection (IEC 60529)		IP 54	IP 54
Ouverture d'aspiration (extérieur)	mm	Ø 134	Ø 134
Ouverture de sortie (extérieur)	mm	Ø 90	Ø 90
Poids	kg	15.0	15.0
Signe de conformité		CE	CE
Classe de protection I		⊕	⊕
Pilotable avec FC (page 62), 20 – 60 Hz			

Dimensions d'installation en mm



Tension	V ~ 50 Hz	1 x 230	3 x 230 / 400
	V ~ 60 Hz		3 x 440 - 480
Puissance	W	550	550
Sans câble	No. Article		103.527
Câble de 3 m / Prise Euro	No. Article	103.530	

Autres versions sur demande



Accessoires

# ROBUST : Elle porte bien son nom.

Construction très compacte et grande puissance. Grâce à l'efficace isolation phonique, il est très silencieux, peut-être monté dans toutes les positions. Elle est en outre indestructible, même dans les pires conditions d'utilisation et en fonctionnement continu.

Soufflerie à haute pression

## ROBUST

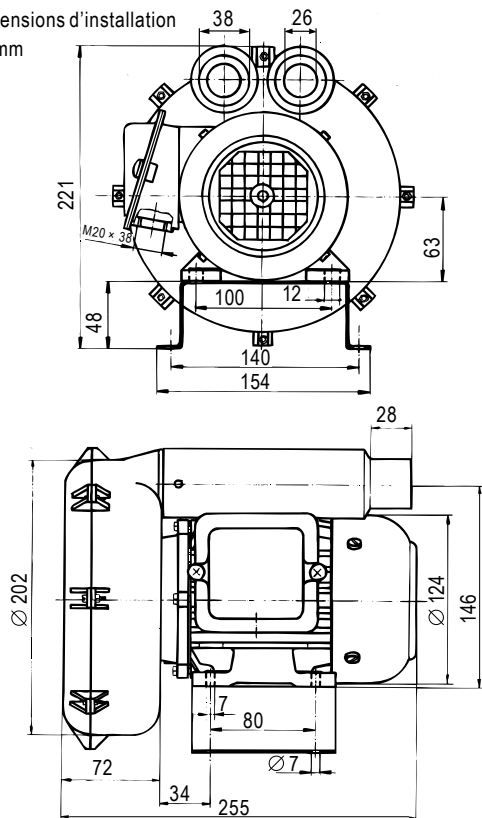


### Caractéristiques techniques ROBUST

Type de construction : Compresseur à canal latéral

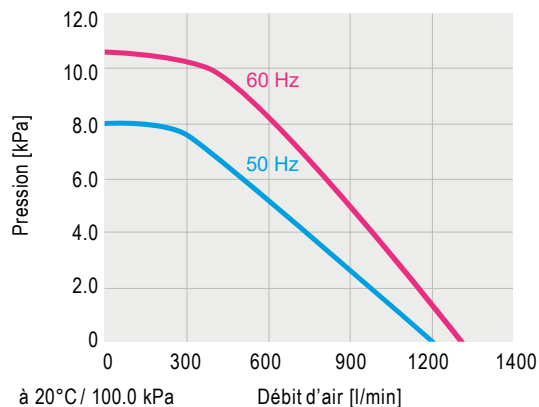
Fréquence	Hz	50	60
Débit d'air (20 °C)	l/min	1200	1300
Pression statique	kPa	8.0	10.5
Température ambiante max.	°C	60	60
Température maxi d'entrée d'air	°C	60	60
Niveau sonore	dB(A)	62	62
Type de protection (IEC 60529)		IP 54	IP 54
Ouverture d'aspiration (extérieur)	mm	Ø 38	Ø 38
Ouverture de sortie (extérieur)	mm	Ø 38	Ø 38
Poids	kg	8.0	8.0
Signe de conformité		CE	CE
Classe de protection I		⊕	⊕
Pilotable avec FC (page 62), 20 – 60 Hz			

Dimensions d'installation  
en mm



Tension	V ~ 50 Hz	1 × 120	1 × 230	3 × 230 / 400
	V ~ 60 Hz			3 × 440 – 480
Puissance	W	250	250	250
Sans câble	No. Article	103.434		103.429
Câble de 3 m / Prise Euro	No. Article		103.432	

Autres versions sur demande



Accessoires

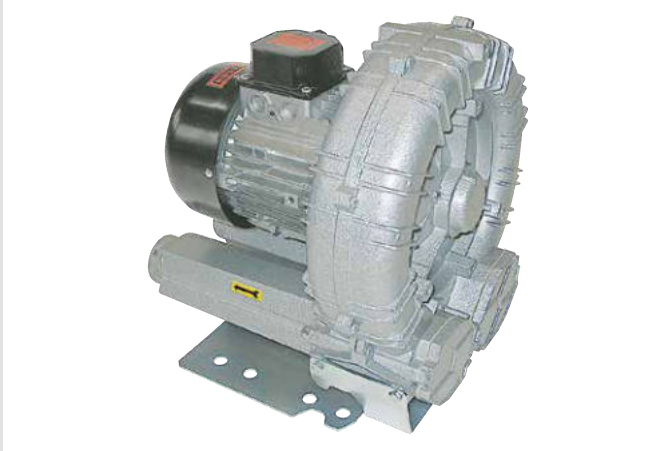


# AIRPACK : Elle met la pression.

Si une pression de l'air élevée est requise, l'AIRPACK est la solution idéale ! Ce modèle peut être utilisé partout où des débits d'air importants à haute pression sont requis. Grâce à ses performances, elle peut alimenter simultanément plusieurs chauffe-air de Leister. L'AIRPACK fournit une pression suffisante pour alimenter efficacement les buses de soufflage Leister.

Soufflerie à haut pression

## AIRPACK



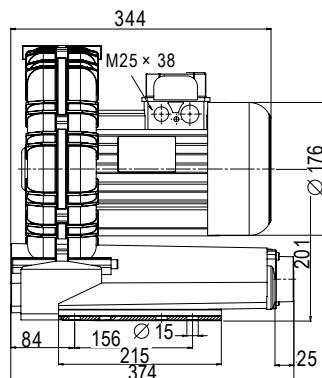
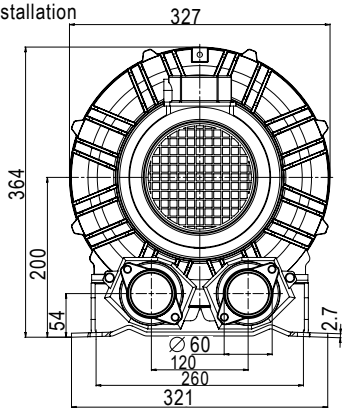
### Caractéristiques techniques AIRPACK

Type de construction : Compresseur à canal latéral

Fréquence	Hz	50	60
Débit d'air (20 °C)	l/min	3900	4500
Pression statique	kPa	30.0	30.0
Température ambiante max.	°C	40	40
Température maxi d'entrée d'air	°C	40	40
Niveau sonore	dB (A)	73	73
Type de protection (IEC 60529)		IP 54	IP 54
Ouverture d'aspiration (extérieur)	mm	Ø 60	Ø 60
Ouverture de sortie (extérieur)	mm	Ø 60	Ø 60
Poids	kg	26	26
Signe de conformité		CE	CE
Classe de protection I		⊕	⊕

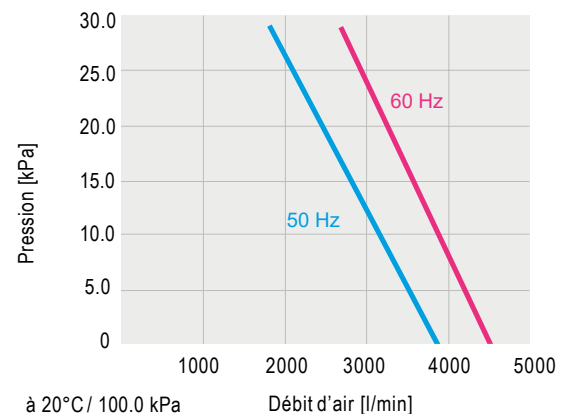
Pilotable avec FC (page 62), 20 – 60 Hz

Dimensions d'installation  
en mm



Tension	V ~ 50 Hz	3 x 230 / 400
	V ~ 60 Hz	3 x 440 – 480
Puissance	W	2200
Sans câble	No. Article	119.358

Autres versions sur demande



Accessoires  61 

# MONO : Compact à puissance élevée.

En dépit de ses faibles dimensions, cette soufflerie MONO 6 SYSTEM de conception nouvelle fournit un débit d'air impressionnant de 600 l/minute maximum. La possibilité de réglage du débit d'air est une fonctionnalité nouvelle qui se règle soit directement sur l'appareil avec l'unité de commande « e-Drive » soit via l'interface de commande externe par commande externe. La soufflerie peut ainsi être parfaitement adaptée à chaque application. La soufflerie est prédestinée, grâce à son moteur sans maintenance et sans charbon, à une utilisation longue durée.

Soufflerie à haute pression

## MONO<sup>6</sup> SYSTEM

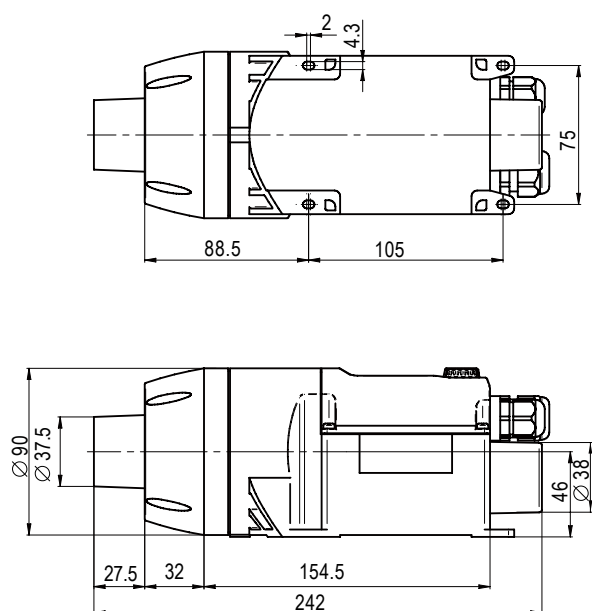


### Caractéristiques technique

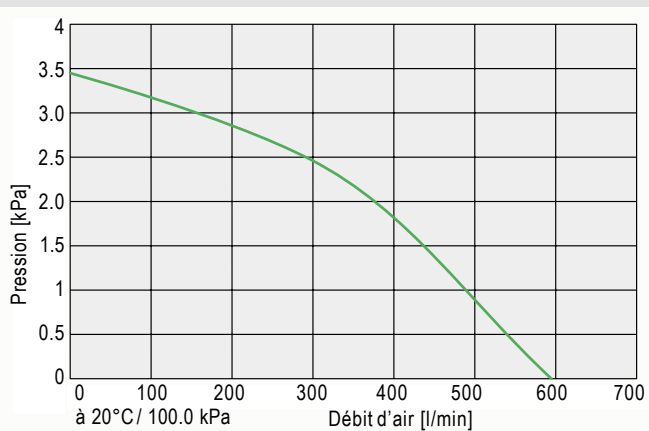
Fréquence	Hz	50 / 60
Débit d'air (20°C)	l/min	250 – 600
Pression statique	kPa	3.6
Température ambiante	°C	60
Ouverture d'aspiration (extérieur)	mm	∅ 38
Poids avec 3 m de câble	kg	1.0
Signe de conformité		CE (ErP n/a)
Classe de protection II		□

Tension	V~	230	120
Puissance	W	120	120
No. Article		146.702	149.638

### Dimensions d'installation en mm



- Régulation du débit d'air
- Petite et performante
- Unité de commande « e-Drive »
- Moteur sans charbon
- Protection de l'appareil
- Interface système
- Pattes de montage



Accessoires





## Accessoires SILENCE (∅ 60 mm)

	107.288	Tuyau d'air ∅ 60 mm en PVC
	107.287	Bride de serrage pour tuyau de ∅ 38 mm et ∅ 60 mm
	107.240	Obturateur ∅ 60 mm, montable sur adaptateur 107.238 und 107.278
	107.294	Filtere en acier inoxydable, emboîtable sur la partie servant à l'aspiration
	110.887	Condensateur de moteur 230 V
	107.291	Adaptateur pour raccordement de tuyau en matériau de PA avec 1 sortie d'air ∅ 38 mm en matériau de PA, emboîtable sur le tuyau d'évacuation d'air
	107.278	Adaptateur pour raccordement de tuyau en matériau de PA, emboîtable sur le tuyau d'évacuation d'air
	107.292	Adaptateur pour raccordement de tuyau en matériau de PA avec 2 sorties d'air ∅ 38 mm, tuyau, emboîtable sur le tuyau de soufflerie
	107.293	Adaptateur pour raccordement de tuyau en matériau de PA, emboîtable sur adaptateur 107.292
	107.295	Régulateur d'air à actionnement manuel Dimensions 214 × 88 × 133 mm
	107.296	Interrupteur de courant d'air marche-arrêt. Le courant d'air en direction du réchauffeur d'air est interrompu (pneumatiquement/5 bars) Dimensions 214 × 88 × 133 mm

Buses spéciales sur demande. Nous déclinons toute garantie en cas d'utilisation de souffleries, de compresseurs et d'éléments d'accessoires non produits par nos soins.

## Accessoires ASO (∅ 90 mm)

	107.237	Tuyau d'air ∅ 90 mm en PVC
	107.236	Bride de serrage pour tuyau de ∅ 90 mm
	107.239	Filtere en acier inoxydable, emboîtable sur la partie servant à l'aspiration
	111.771	Condensateur de moteur 230 V
	107.238	Adaptateur pour raccordement de tuyau en matériau de PA, emboîtable sur le tuyau d'évacuation d'air

## Accessoires MONO (∅ 38 mm)

	153.245	Filtere en acier inoxydable kit, emboîtable sur la partie servant à l'aspiration ∅ 38 mm
	107.286	Tuyau d'air ∅ 38 mm en PVC
	107.287	Bride de serrage pour tuyau de ∅ 38 mm et ∅ 60 mm

## Accessoires RBR (∅ 90 mm)

		Tuyau à air HT, résistant à la température jusqu'à + 350 ° C, isolé
	152.439	∅ 60 mm, 2 m
	152.440	∅ 60 mm, 5 m
	155.419	∅ 90 mm, 2 m
	155.420	∅ 90 mm, 5 m
	152.518	Bride de serrage à l'intérieur pour tuyau de HT ∅ 60 type de pont 55 - 75 mm
	152.519	Bride de serrage à l'extérieur pour tuyau de HT ∅ 60 type de pont 85 - 105 mm
	155.421	Bride de serrage à l'intérieur pour tuyau de HT ∅ 90 type de pont 95 - 115 mm
	155.422	Bride de serrage à l'extérieur pour tuyau de HT ∅ 90 type de pont 125 - 145 mm

La combinaison de buses de soufflage et de souffleries permet un séchage rapide et efficace de bouteilles de boissons.



## Accessoires ROBUST (∅ 38 mm)

	113.859 Tuyau d'air ∅ 14 mm en PVC 107.350 Tuyau d'air ∅ 19 mm en PVC 107.286 Tuyau d'air ∅ 38 mm en PVC 166.237 Tuyau d'air ∅ 38 mm en silicone, résistant à la température jusqu'à 250°C,
	107.290 Bride de serrage pour tuyau de 19 mm
	107.242 Obturateur ∅ 19 mm, montable sur adaptateur 107.298
	107.354 Filtre en acier inoxydable, emboîtable sur la partie servant à l'aspiration
	108.623 Condensateur de moteur 230 V~ 104.017 Condensateur de moteur 120 V~
	107.298 Adaptateur pour connexion de tuyau en matériau de PA, emboîtable sur soufflantes et adaptateurs 107.293
	107.281 Adaptateur pour connexion de tuyau en matériau de PA (∅ 38 mm), 3 sorties à 14 mm
	107.287 Bride de serrage pour tuyau de ∅ 38 mm et ∅ 60 mm
	107.241 Obturateur ∅ 38 mm, montable sur adaptateur 107.292 et 107.293
	107.293 Adaptateur pour connexion de tuyau en matériau de PA, emboîtable sur le tuyau d'évacuation d'air
	108.755 Régulateur d'air à actionnement manuel avec interrupteur marche-arrêt Dimensions 214 × 88 × 133 mm
	107.299 Interrupteur de courant d'air marche-arrêt. Le courant d'air en direction du réchauffeur d'air est interrompu (pneumatiquement/5 bars) Dimensions 214 × 88 × 133 mm

## Accessoires AIRPACK (∅ 60 mm)

	107.287 Bride de serrage pour tuyau de ∅ 38 mm et ∅ 60 mm
	107.241 Obturateur ∅ 38 mm, montable sur adaptateur 107.292 et 107.293
	107.288 Tuyau d'air ∅ 60 mm en PVC
	107.240 Obturateur ∅ 60 mm, montable sur adaptateur 107.278
	107.291 Adaptateur pour raccordement de tuyau en matériau de PA avec 1 sortie d'air ∅ 60 mm, emboîtable sur le tuyau d'évacuation d'air
	107.292 Adaptateur pour raccordement de tuyau en matériau de PA avec 2 sorties d'air ∅ 38 mm, Tuyau, emboîtable sur le tuyau de soufflante
	107.278 Adaptateur pour raccordement de tuyau en matériau de PA, emboîtable sur le tuyau d'évacuation d'air
	110.895 Filtre en acier inoxydable, emboîtable sur la partie servant à l'aspiration
	Buse d'évacuation, déplaçable, avec réglage de l'orifice d'évacuation de 1 – 5.5 mm 125.907 a = 300 mm 125.908 a = 482.6 mm Connexion ∅ 60 mm

Buses spéciales sur demande  
Nous déclinons toute garantie en cas d'utilisation de soufflantes, de compresseurs et d'éléments d'accessoires non produits par nos soins.

# Convertisseur de fréquence : Encore plus de puissance pour les souffleries Leister.

Parce que la quantité d'air et la puissance de chauffage peuvent être réglées indépendamment l'une de l'autre d'une manière précise et reproductible, les convertisseurs de fréquence C 200-012 et C 200-034 améliorent l'exécution des processus à air chaud. Ils permettent aux souffleries de tourner plus rapidement que la fréquence du secteur et réduisent ainsi les coûts système.

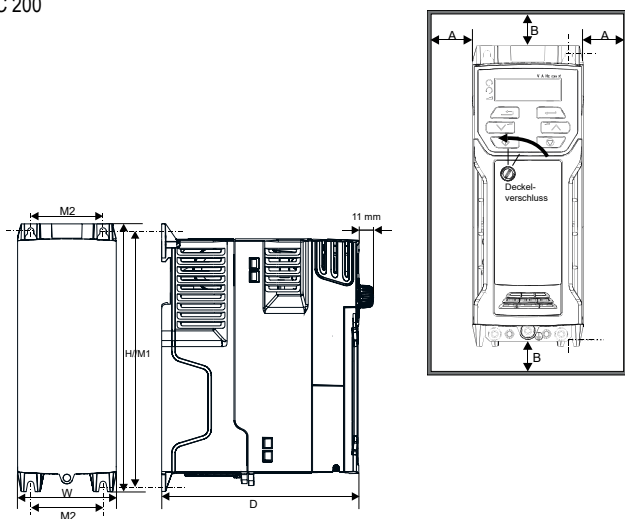
Convertisseur de fréquence  
C 200-012



Convertisseur de fréquence  
C 200-034



Dimensions d'installation en mm  
C 200



	H	W	D	M1	M2	∅	A	B
	mm	mm	mm	mm	mm	mm	mm	mm
C 200-012	160	75	130	143	53	5	0	100
C200-034	226	90	160	215	70.7	5		

Caractéristiques techniques

		C 200-012	C200-034
Tension d'entrée	V	1 x 200 - 240	3 x 380 - 480
Puissance max. de la soufflerie	W	750	2200
Fréquence	Hz	50 / 60	50 / 60
Courant d'entrée typ. à pleine charge	A	10.4	9.6
Courant nominal de sortie (100%)	A	4.2	5.6
Poids	kg	0.7	1.4
Signe de conformité		CE	CE
Signe de protection		UL	UL
Classe de protection I		⊕	⊕
No. Article		153.358	153.474

## Tableau de conversion

	métrique		US - Unité		Commentaire
Température	100	°C	212	°F	$^{\circ}\text{F} = ^{\circ}\text{C} \times 1.8 + 32$
	20	°C	68	°F	
	0	°C	32	°F	
Longueur	25.4	mm	1	in	
	0.305	m	1	ft	
Poids	1	kg	2.2	lbs	
	0.454	kg	1.0	lbs	
Débit d'air	28.3	l/min	1	cfm	
	100	l/min	3.53	cfm	
Pression statique	6.89	kPa	1	psi	1 kPa = 10 mbar
	1	kPa	0.145	psi	
Vélocité	0.305	m/min	1	ft/min	
	1	m/min	3.28	ft/min	
Production	1	kg/h	2.2	lbs/h	
	0.454	kg/h	1	lbs/h	
Energie	1	kJ	0.948	BTU	(Unité anglais thermique)